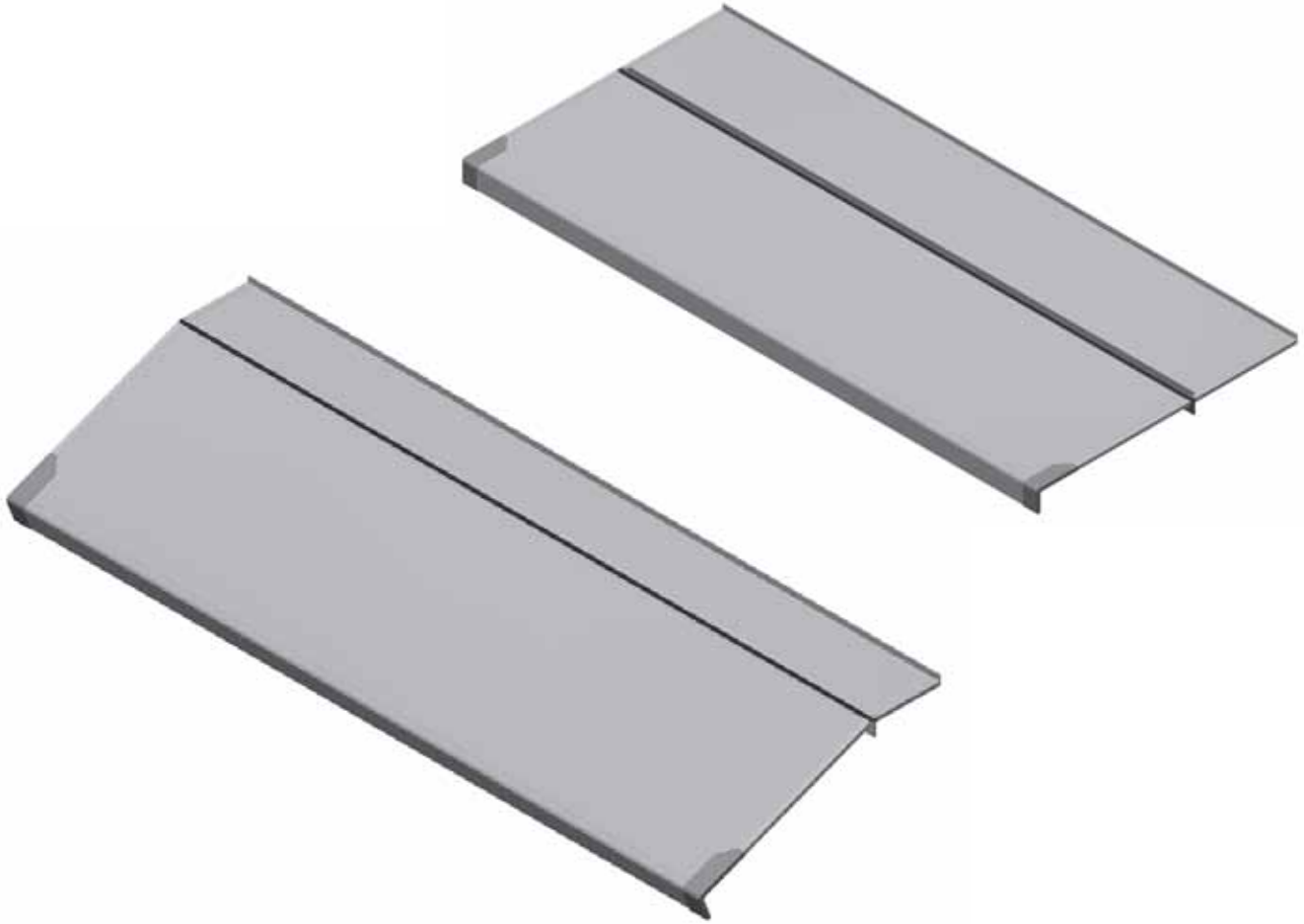


M-6188\_DE

# MONTAGEANLEITUNG



**FLEXCOVER**



**ACO FUNKI A/S**

Kirkevænget 5  
DK-7400 Herning

Tel. +45 9711 9600

Fax +45 9711 9677

[www.acofunki.com](http://www.acofunki.com)

**FUNKI**

**DANISH DESIGN | GERMAN QUALITY | GLOBAL EXPERIENCE**

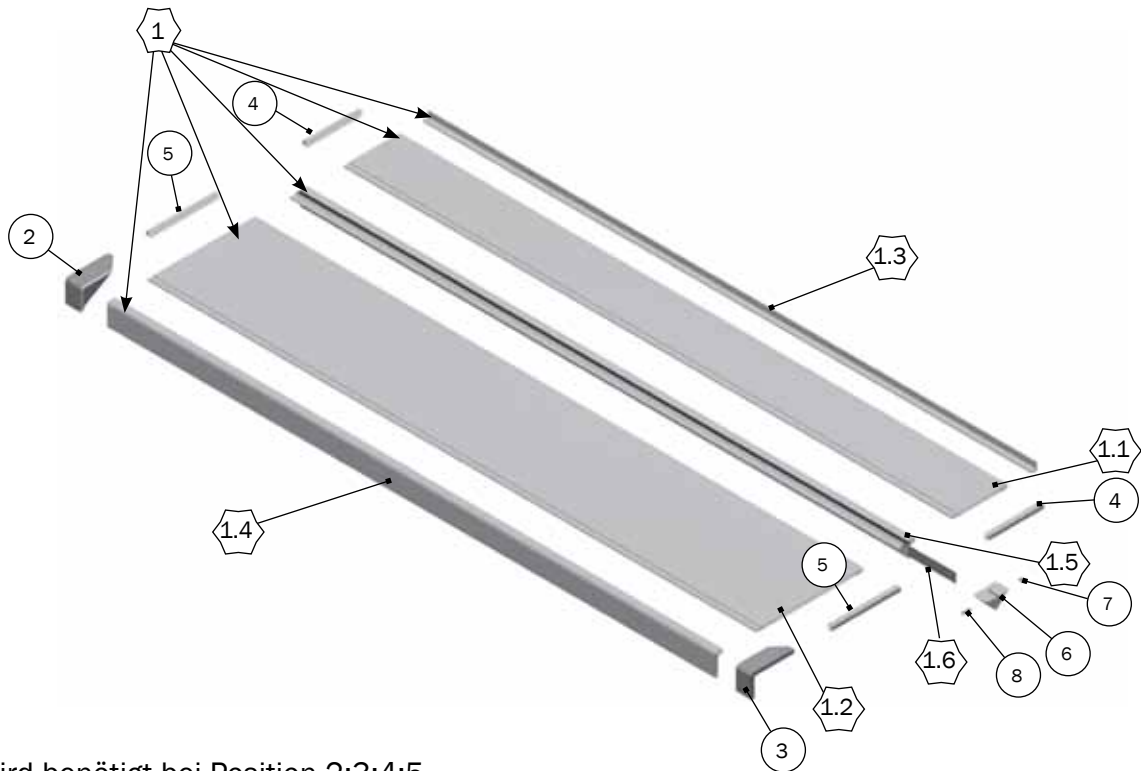
## Montage Flexcover 2-teilig gerade mit Standardmaßen

NB!

Teile des Flexcover werden unmontiert geliefert.

Zusätzlich wird benötigt:

1x PVC Kleber 0,5 kg für 25 Abdeckungen\*\* (Artikel-Nr. 23900112)



\*\* - Kleber wird benötigt bei Position 2;3;4;5.

xxxx - Artikel-Nr. ist abhängig vom Model

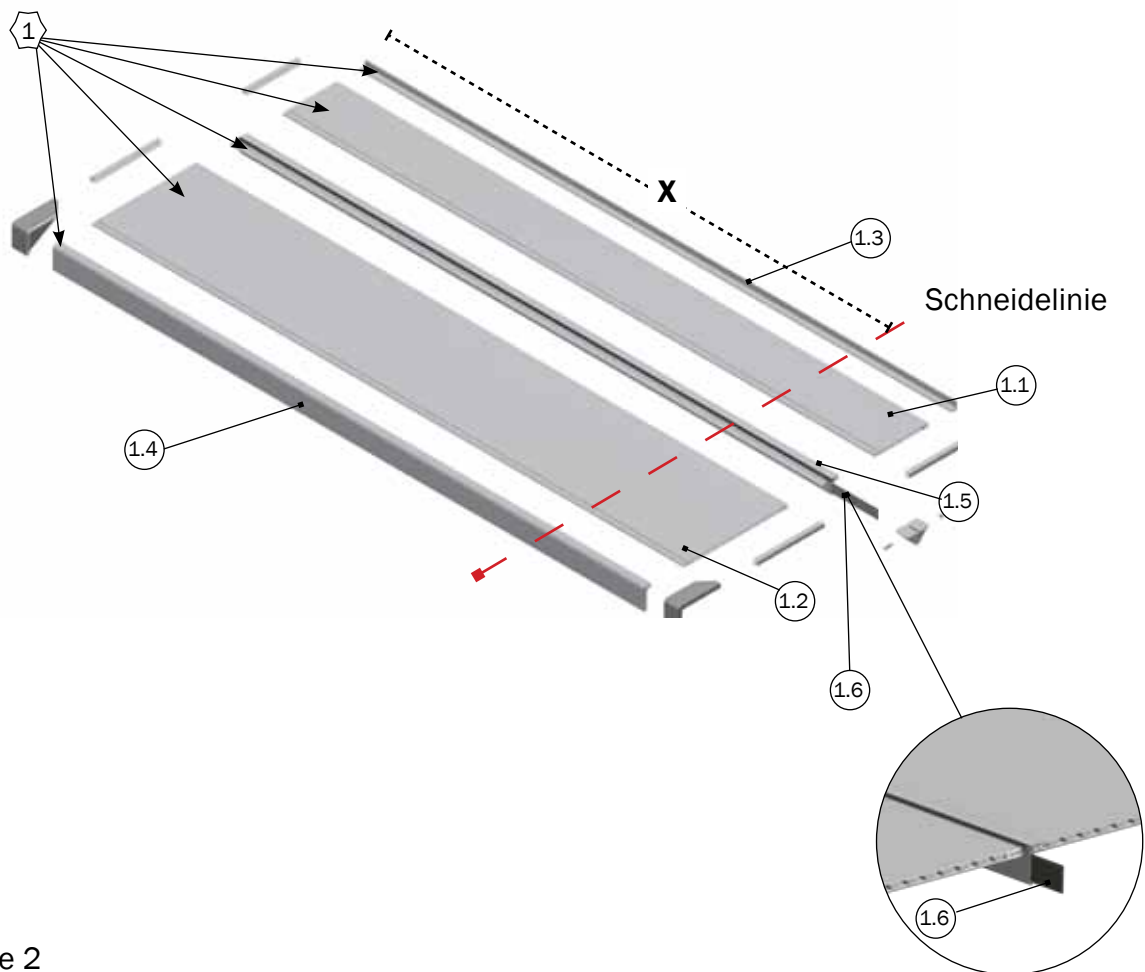
TEILLIST			
NR.**	STK.	ART NR.	BEZEICHNUNG
		XXXX	FLEXCOVER ZWEITEILIG xx/xx TIEFE xx CM xxxx MM
①	1	xxxx	FLEXCOVER 15 MM KUNSTSTOF PROFIL
1.1	2	xxxx	KUNSTSTOF PROFIL 15 MM FLEXCOVER
1.2	1	xxxx	KUNSTSTOF PROFIL 15 MM FLEXCOVER
1.3	1	xxxx	WAND SCHEINEN FÜR 15 MM FLEXCOVER
1.4	1	xxxx	FRONTSCHIENE FÜR 15 MM FLEXCOVER
1.5	2	xxxx	SCHARNIER SCHEINEN 15 MM FLEXCOVER
1.6	1	xxxx	ABSTÜTZUNG FÜR HÄNGE + FRONTSCHIENE FLEXCOVER
2	1	8500263	ABDECKUNG FÜR 15 MM FRONTSCHIENE LINKS
3	1	8500264	ABDECKUNG FÜR 15 MM FRONTSCHIENE RECHTS
4	1	xxxx	U-PROFIL FLEXCOVER
5	1	xxxx	U-PROFIL FLEXCOVER
6	1	30380	STÜTZE FÜR SCHARNIERSCHIENE
7	2	67347	FLACHKOPFSCHRAUBE 8 X 35 7380
8	1	33908001	SICHERUNGSMUTTER M8 A2 DIN 985

## Anleitung Zuschnitt Flexcover

Zwischen Trennwänden (35 mm Kunststoff profil):  
 Länge Abdeckung = Buchtenbreite Mitte/Mitte - 55 mm  
 Länge Kunststoff profil (X) = Länge Abdeckung - 4 mm

Wandständige Buchten (35 mm Kunststoff profil):  
 Länge Abdeckung = Buchtenbreite Wand/Mitte - 38 mm  
 Länge Kunststoff profil (X) = Länge Abdeckung - 4 mm

Beispiel:  
 Buchtenbreite 2000 mm Mitte/Mitte, 35 mm Kunststoff profil  
 Länge Abdeckung = 2000 - 55 = 1945 mm  
 Länge Kunststoff profil (X) = 1945 - 4 = 1941 mm

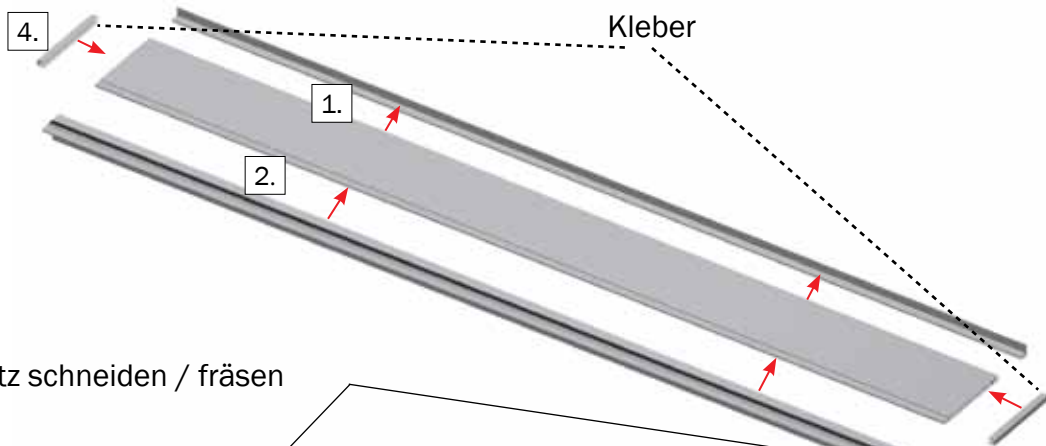


\* Siehe Seite 2  
 xxxx - Artikel-Nr. ist abhängig vom Model

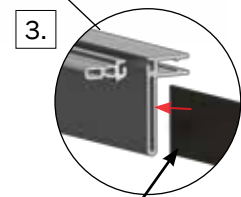
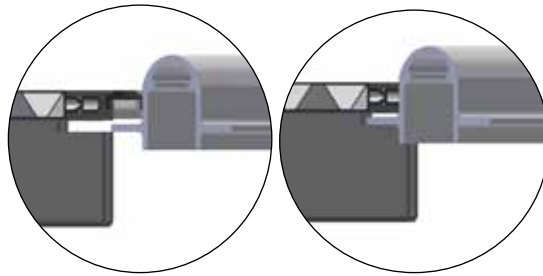
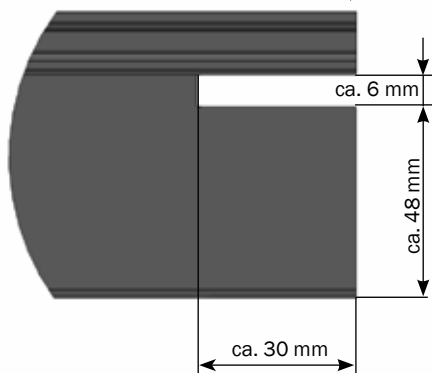
FLEXCOVER 2-TEILIG GERADE			
NR.	STK.	ART NR.	BEZEICHNUNG
* ①	1	XXXX	FLEXCOVER 15 MM KUNSTSTOFF PROFIL
1.1	2	xxxx	KUNSTSTOFF PROFIL 15 MM FLEXCOVER
1.2	1	xxxx	KUNSTSTOFF PROFIL 15 MM FLEXCOVER
1.3	1	xxxx	WAND SCHEINEN FÜR 15 MM FLEXCOVER
1.4	1	xxxx	FRONTSCHIENE FÜR 15 MM FLEXCOVER
1.5	2	xxxx	HÄNGE SCHIENE 15 MM FLEXCOVER
1.6	1	xxxx	ABSTÜTZUNG FÜR HÄNGE + FRONTSCHIENE FLEXCOVER

# Montage FLEXCOVER

## 1 Montage feststehender Teil

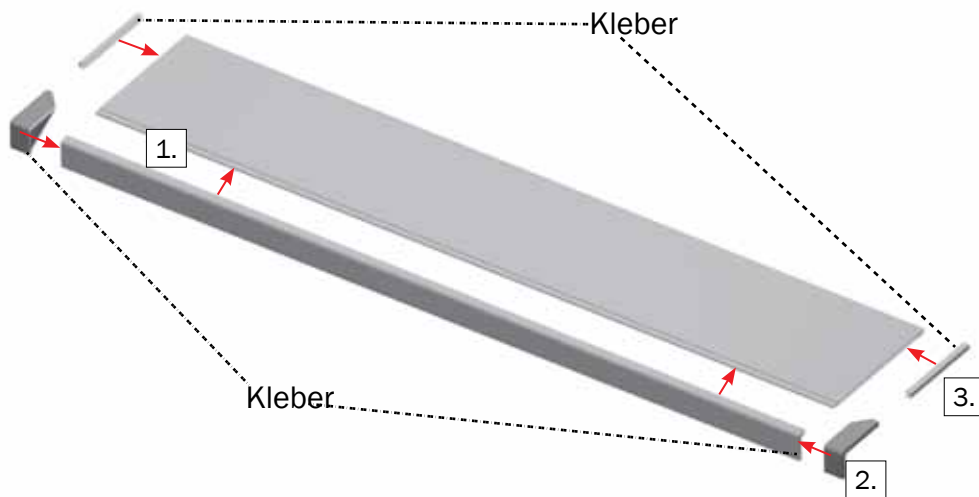


## 5. Schlitz schneiden / fräsen



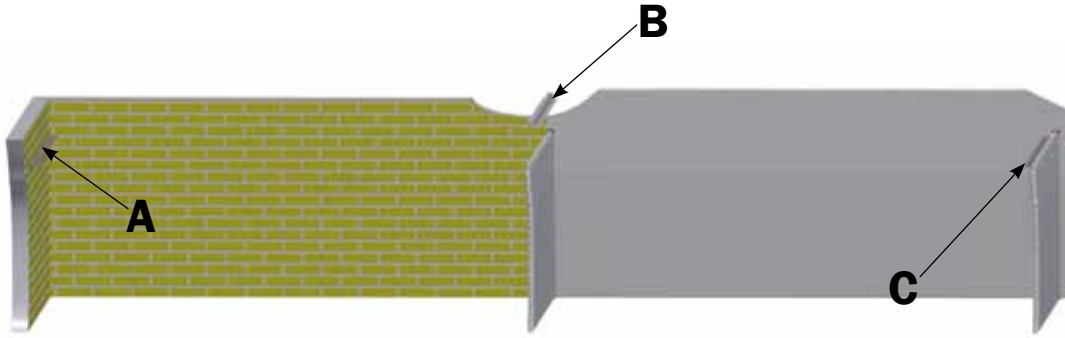
Verstärkungsschiene 1

## 2 Montage beweglicher Teil

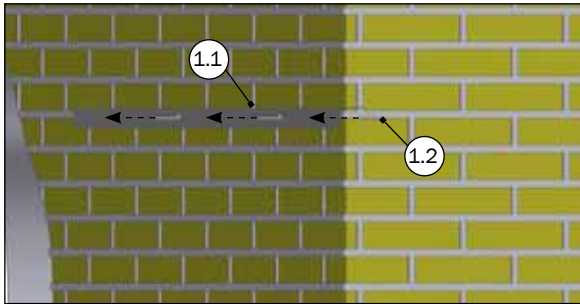


# Montage af HUTPROFIL/Winkelschienen

**3**



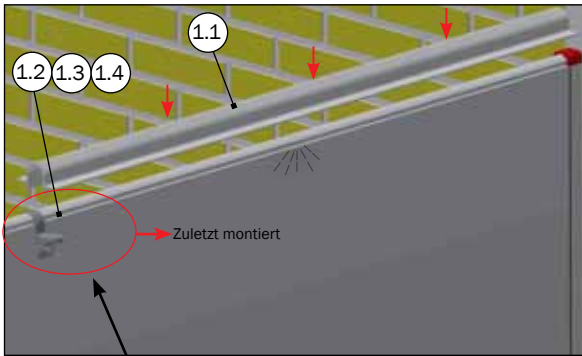
**A** Winkelschiene an Betonwand



xxxx - Artikel-Nr. ist abhängig vom Model

WINKELSCHIENE AN WAND			
NR.	STK.	ART NR.	BEZEICHNUNG
1	1	XXXX	WINKELSCHIENE FLEXCOVER AN WAND
1.1	1	xxxx	WINKELSCHIENE FÜR FLEXCOVER
1.2	3	39406050	BETONSCHRAUBE 6,5 X 50 EDELSTAHL

**B**  
Hutprofil

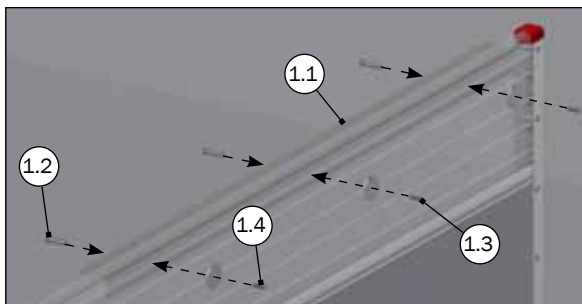


Montage von Verstärkung siehe punkt 6

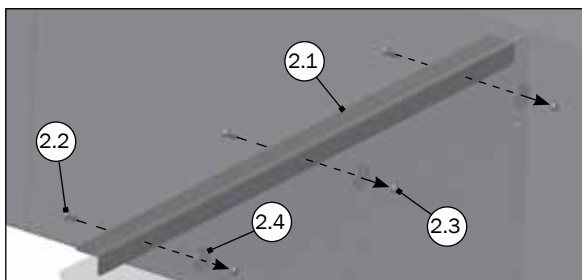
xxxx - Artikel-Nr. ist abhängig vom Model

HUTPROFIL FÜR GERADE FLEXCOVER			
NR.	STK.	ART NR.	BEZEICHNUNG
1	1	XXXX	HUTPROFIL FÜR GERADE FLEXCOVER
1.1	1	xxxx	HUTPROFIL FLEXCOVER LÄNGE xxx MM
1.2	1	30372	VERSTÄRKUNG FÜR HUT-PROFIL
1.3	1	39106020	VERBINDUNGSSCHRAUBE M6X20 EDELSTAHL TORX 30
1.4	1	39206037	VERBINDUNGSMUFFE M6X37 EDELSTAHL TORX 30

**C**  
Winkelschiene an kunststoff profil



Winkelschiene an platte



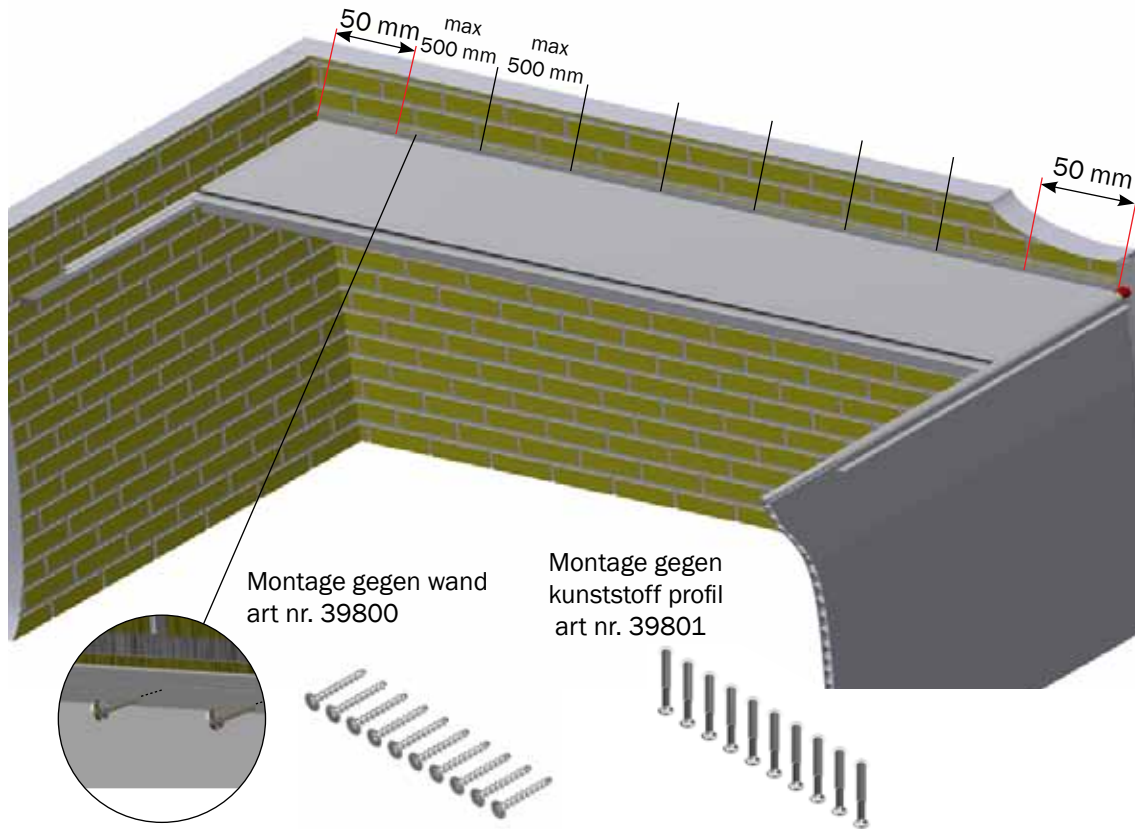
xxxx - Artikel-Nr. ist abhängig vom Model

WINKELSCHIENE AN KUNSTSTOFF PROFIL			
NR.	STK.	ART NR.	BEZEICHNUNG
1	1	XXXX	W-SCHIENE FLEXCOVER AN KUNSTSTOFF PROFIL
1.1	1	xxxx	WINKELSCHIENE FÜR FLEXCOVER
1.2	3	39106020	VERBINDUNGSSCHRAUBE M6X20 EDELSTAHL TORX 30
1.3	3	39206037	VERBINDUNGSMUFFE M6X37 EDELSTAHL TORX 30
1.4	3	20037	MASTER CLAMP® SCHEIBE Ø10,5/Ø45 1,5 A2

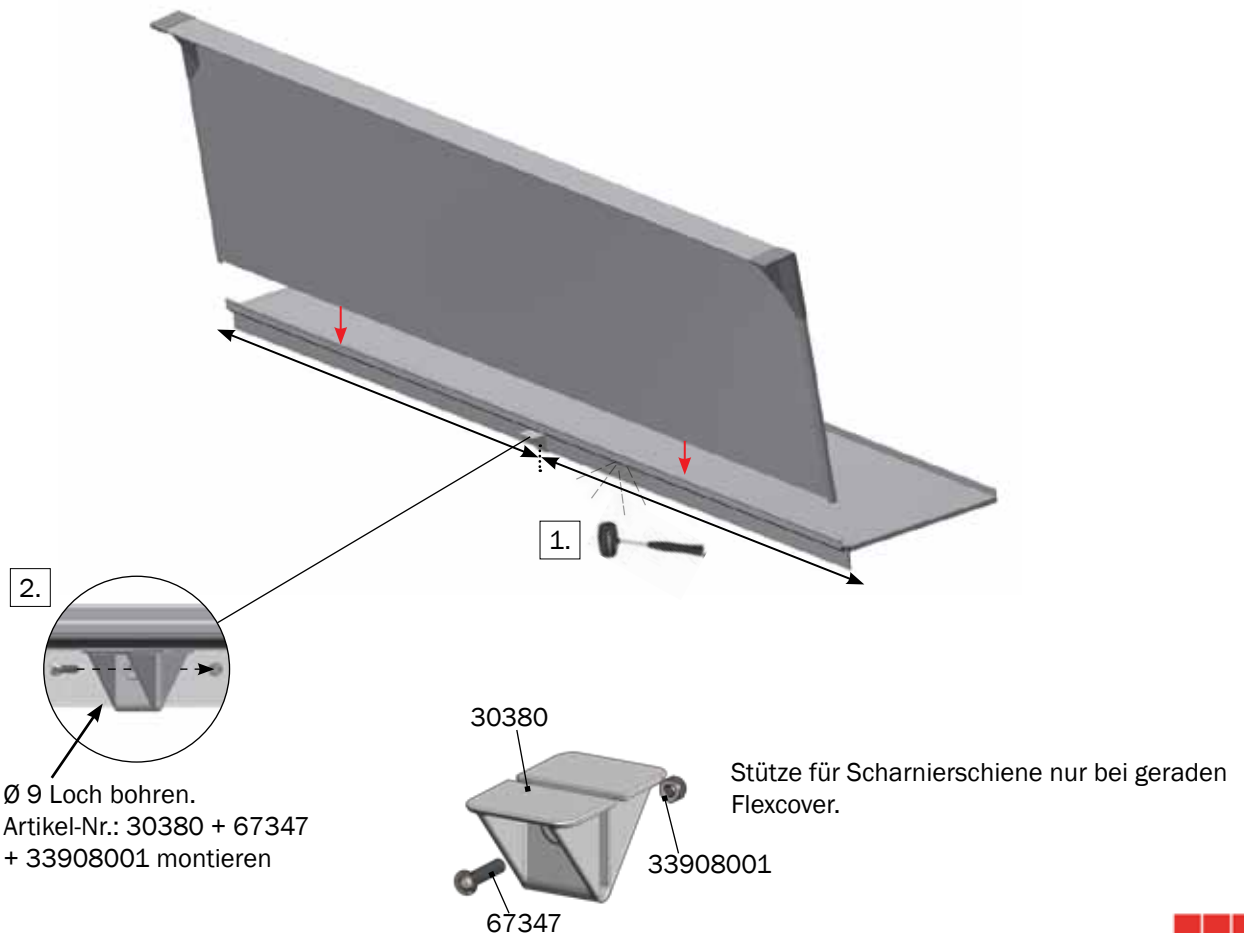
WINKELSCHIENE AN PLATTE			
NR.	STK.	ART NR.	BEZEICHNUNG
2	1	XXXX	WINKELSCHIENE FLEXCOVER AN PLATTE
2.1	1	xxxx	WINKELSCHIENE FÜR FLEXCOVER
2.2	3	30308025	SETZSCHRAUBE M8X25 A2 DIN 933
2.3	3	33908001	SICHERUNGSMÜTTER M8 A2 DIN 985
2.4	3	35600058	ABDECKSCHEIBE Ø8X8,4/24/2 A2 DIN 9021

## Montage gegen wand/kunststoff profil

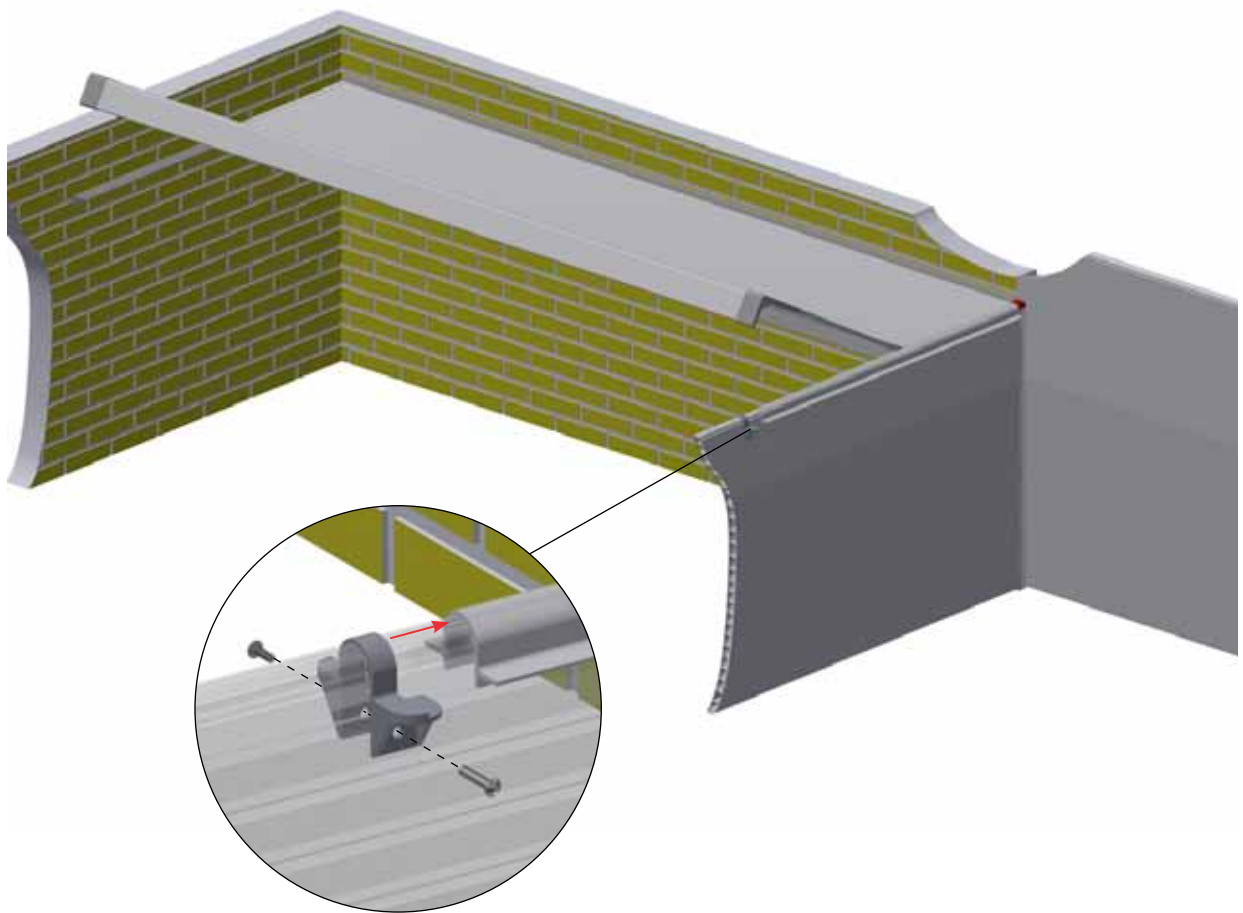
### 4 Montage feststehender Teil bei wandständigen Buchten / kunststoff profil (Schritt 1)



### 5 Montage beweglicher Teil (Schritt 2)

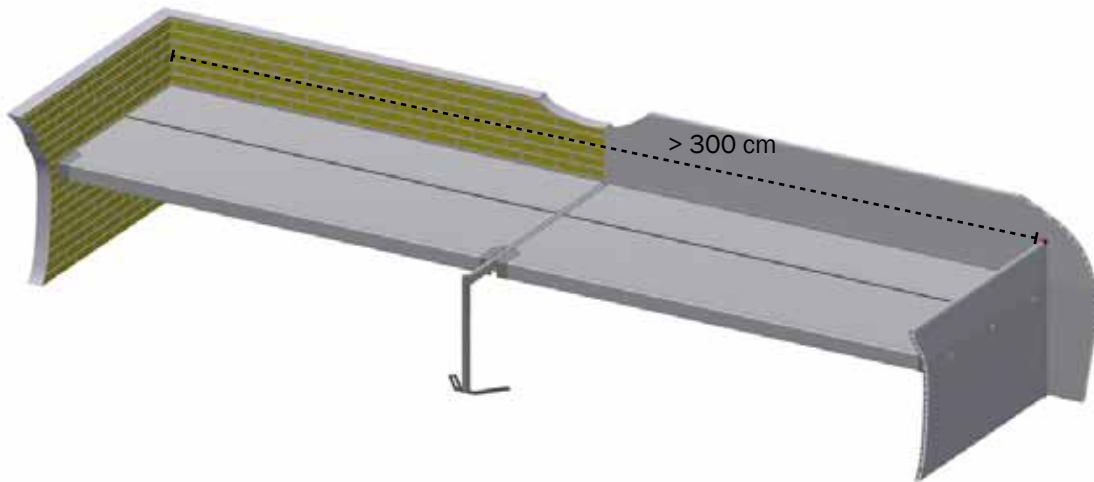


## Montage Verstärkung Hutprofil Flexcover



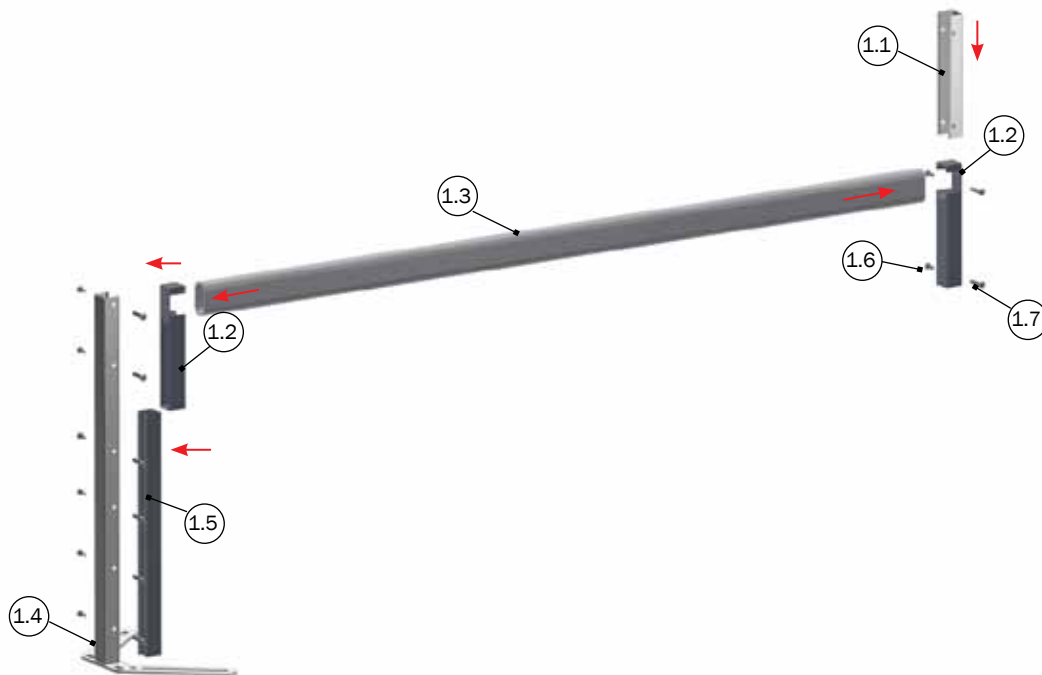
## Montage bei zwei doppelten Flexcover mit Unterstützung

Unterstützung muss montiert werden sobald die Länge der Flexcover mehr als 3 Meter beträgt.



### Überblick zur Montage der Unterstützung

3.



\* Abhängig von der Tiefe des Flexcover.

UNTERSTÜTZUNG FÜR DOPPELTE FLEXCOVER			
NR.	STK.	ART NR.	BEZEICHNUNG
1	1	3100314	UNTERZUG FÜR DOPPELT FLEXCOVER
1.1	1	3150314	UPROFIL H:252 MM
1.2	2	8500154	EINSATZ FÜR EINZELN 70X35 MM BP, GERADER
*1.3	1	9340350	KUNSTSTOFF PROFIL 35X70 OVAL SPEC. LÄNGE, PREIS PRO M.
1.4	1	3250101	PFOSTEN FÜR CLEAN-O-FLEX H750
1.5	1	9340400	PVC PROFIL FÜR LAMINAT PLATTE, PREIS PRO. METER
1.6	8	39106020	VERBINDUNGSSCHRAUBE M6X20 EDELSTAHL TORX 30
1.7	8	39206037	VERBINDUNGSMUFFE M6X37 EDELSTAHL TORX 30



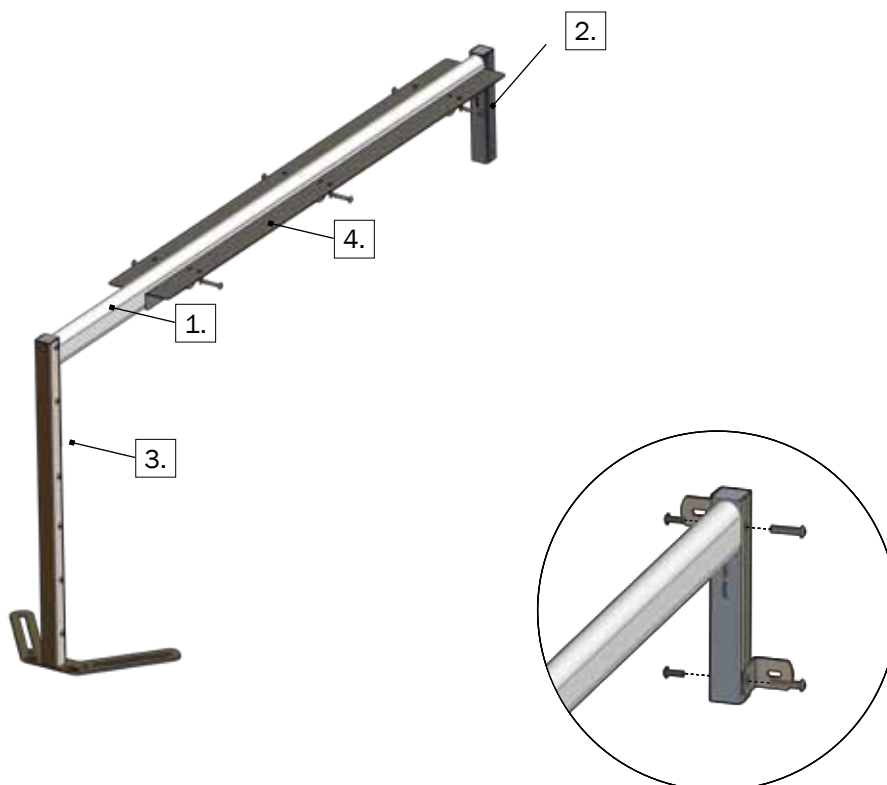
# Montageanleitung der Unterst tzung bei doppeltem Flexcover

1

Kunststoff profil 70x35 oval zur Unterst tzung f r doppelte Flexcover entsprechend der Tiefe des Flexcovers zugeschnitten werden (siehe Tabelle):

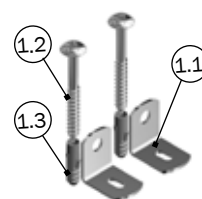
**Schnittl nge kunststoff profil 70x35 oval**

Tiefe Flexcover	L�nge kunststoff profil oval
85 cm	95 cm
110 cm	120 cm
116 cm	126 cm
135 cm	145 cm
160 cm	170 cm

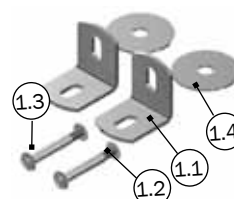


2.

U-PFOSTEN GEGEN WAND			
NR.	STK.	ART NR.	BEZEICHNUNG
1	1	38520	MONTAGE KIT F�R U-PFOSTEN GEGEN WAND
1.1	1	30906	WANDBESCHLAG PROFILINVENTAR WINKEL
1.2	2	67444	M10X70 RUNDKOPFSCHRAUBEN TORX 50 EDELSTAHL
1.3	1	39900001	MAUERHOHLD�BEL 12X60 MM



U-PFOSTEN EINZELN/(DOPPELT) AN KUNSTSTOFF PROFIL			
NR.	STK.	ART NR.	BEZEICHNUNG
1	1(2)	38518	MONTAGE KIT F/U-PFOSTEN H50 EINZELN AN KUNSTSTOFF PROFIL
1.1	2(4)	30900	WANDBESCHLAG KURZ
1.2	2(4)	39106020	VERBINDUNGSSCHRAUBE M6X20 EDELSTAHL TORX 30
1.3	2(4)	39206037	VERBINDUNGSMUFFE M6X37 EDELSTAHL TORX 30
1.4	2(4)	20037	MASTER CLAMP® SCHEIBE Ø10,5/Ø45



## Montageanleitung der Unterstützung bei doppeltem Flexcover

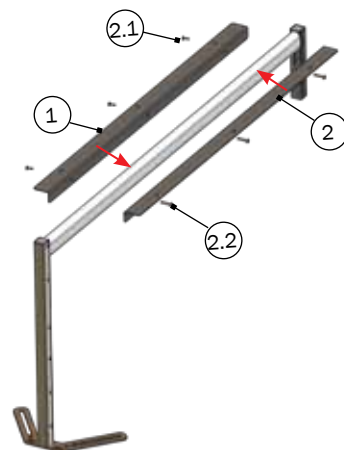
4.

WINKELSCHIENE FÜR FLEXCOVER KUNSTSTOFFPROFIL IN ALLEN GRÖSSEN		
ART NR. VERKAUFSSETZ	BEZEICHNUNG	ART NR. WINKEL LOSE
31392	V-SCHIENEN FLEXCOVER 85 CM AN KUNSTSTOFF PROFIL	32564
31386	V-SCHIENEN FLEXCOVER 110 CM AN KUNSTSTOFF PROFIL	32558
31384	V-SCHIENEN FLEXCOVER 116 CM AN KUNSTSTOFF PROFIL	32568
31388	V-SCHIENEN FLEXCOVER 135 CM AN KUNSTSTOFF PROFIL	32549
31390	V-SCHIENEN FLEXCOVER 160 CM AN KUNSTSTOFF PROFIL	32562

xxxx - Artikel-Nr. ist abhängig vom Model

\*Die Unterlegscheibe im Verkaufssatz nicht benutzen.

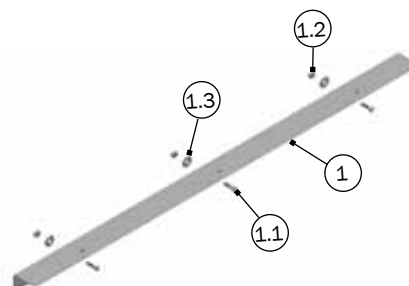
WINKELSCHIENE FÜR DOPPELT FLEXCOVER			
NR.	STK.	ART NR.	BEZEICHNUNG
1	1	XXXXX	V-SCHIENEN WAND FLEXCOVER XX CM
2	1	XXXXX	V-SCHIENEN F/85 CM FLEXCOVER AN KUNSTSTOFF PROFIL
2.1	3	39106020	VERBINDUNGSSCHRAUBE M6X20 EDELSTAHL TORX 30
2.2	3	39206037	VERBINDUNGSMUFFE M6X37 EDELSTAHL TORX 30
*2.3	3	20037	MASTER CLAMP® SCHEIBE Ø10,5/Ø45 1,5 A2



V-SCHIENE FÜR FLEXCOVER EINZELN-PLATTE IN ALLEN GRÖSSEN	
ART NR.	BEZEICHNUNG
4900792	V-SCHIENEN F/85 CM FLEXCOVER AN PLATTE
4900786	V-SCHIENEN F/110 CM FLEXCOVER AN PLATTE
4900784	V-SCHIENEN F/116 CM FLEXCOVER AN PLATTE
4900788	V-SCHIENEN F/135 CM FLEXCOVER AN PLATTE
4900790	V-SCHIENEN F/160 CM FLEXCOVER AN PLATTE

xxxx - Artikel-Nr. ist abhängig vom Model

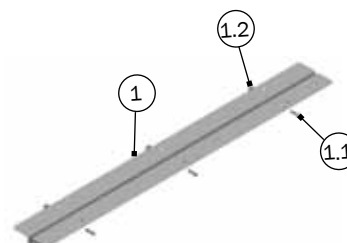
V-SCHIENE FÜR FLEXCOVER EINZELN-PLATTE			
NR.	STK.	ART NR.	BEZEICHNUNG
1	1	XXXXX	V-SCHIENEN WAND FLEXCOVER XX CM
1.1	3	30308025	SETZSCHRAUBE M8X25 A2 DIN 933
1.2	3	33908001	SICHERUNGSMUTTER M8 A2 DIN 985
1.3	3	35600058	ABDECKSCHEIBE Ø8X8,4/24/2 A2 DIN 9021



V-SCHIENE FÜR FLEXCOVER DOPPELT-PLATTE IN ALLEN GRÖSSEN	
ART NR.	BEZEICHNUNG
4900778	V-SCHIENEN F/85 CM FLEXCOVER, DOPPELT
4900775	V-SCHIENEN F/110 CM FLEXCOVER, DOPPELT
4900781	V-SCHIENEN F/116 CM FLEXCOVER, DOPPELT
4900776	V-SCHIENEN F/135 CM FLEXCOVER, DOPPELT
4900777	V-SCHIENEN F/160 CM FLEXCOVER, DOPPELT

xxxx - Artikel-Nr. ist abhängig vom Model

V-SCHIENE FÜR FLEXCOVER DOPPELT-PLATTE			
NR.	STK.	ART NR.	BEZEICHNUNG
1	2	XXXXX	V-SCHIENEN WAND FLEXCOVER XX CM
1.1	3	30308025	SETZSCHRAUBE M8X25 A2 DIN 933
1.2	3	33908001	ABDECKSCHEIBE Ø8X8,4/24/2 A2 DIN 9021



## FLEXCOVER - abgeschrägt

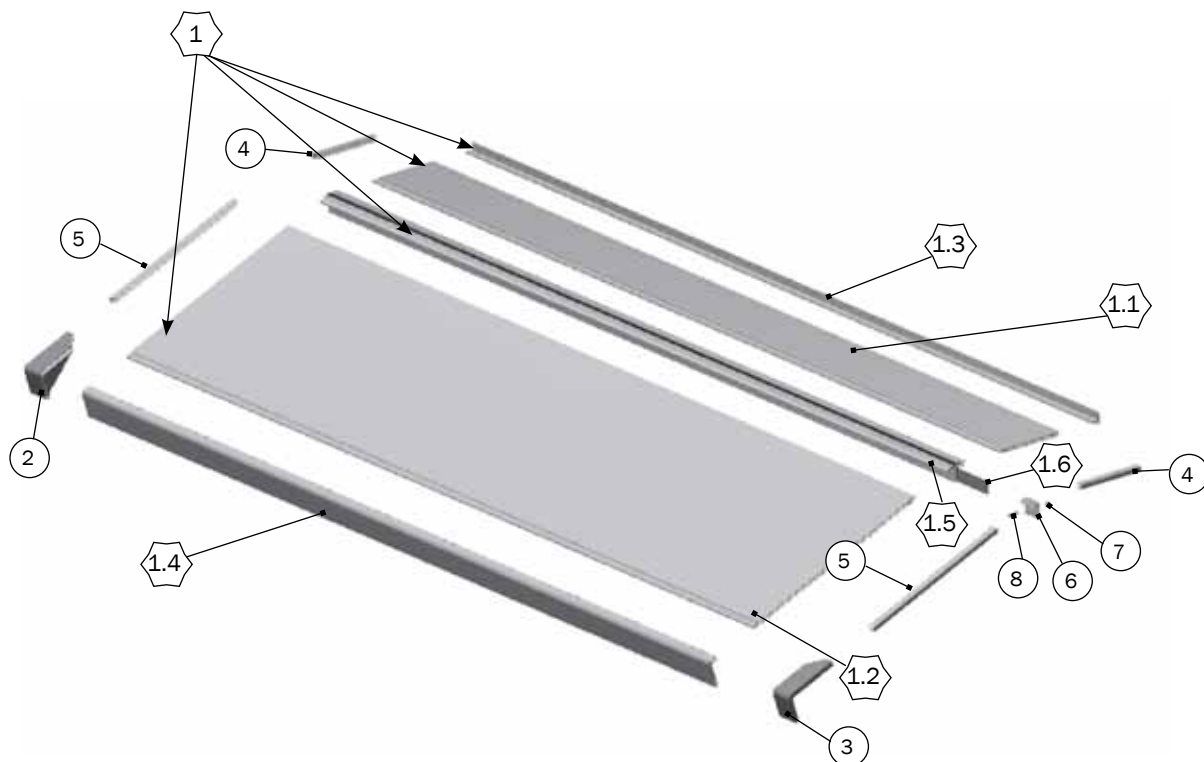
### Montage Flexcover 2-teilig abgeschrägt mit Standardmaßen

NB!

Teile des Flexcover werden unmontiert geliefert.

Zusätzlich wird benötigt:

1 Stück PVC Kleber 0,5 kg für 25 Abdeckungen\*\* (Artikel-Nr. 23900112)



\*\* - Kleber wird benötigt bei Position 2;3;4;5.

xxxx - Artikel-Nr. ist abhängig vom Model

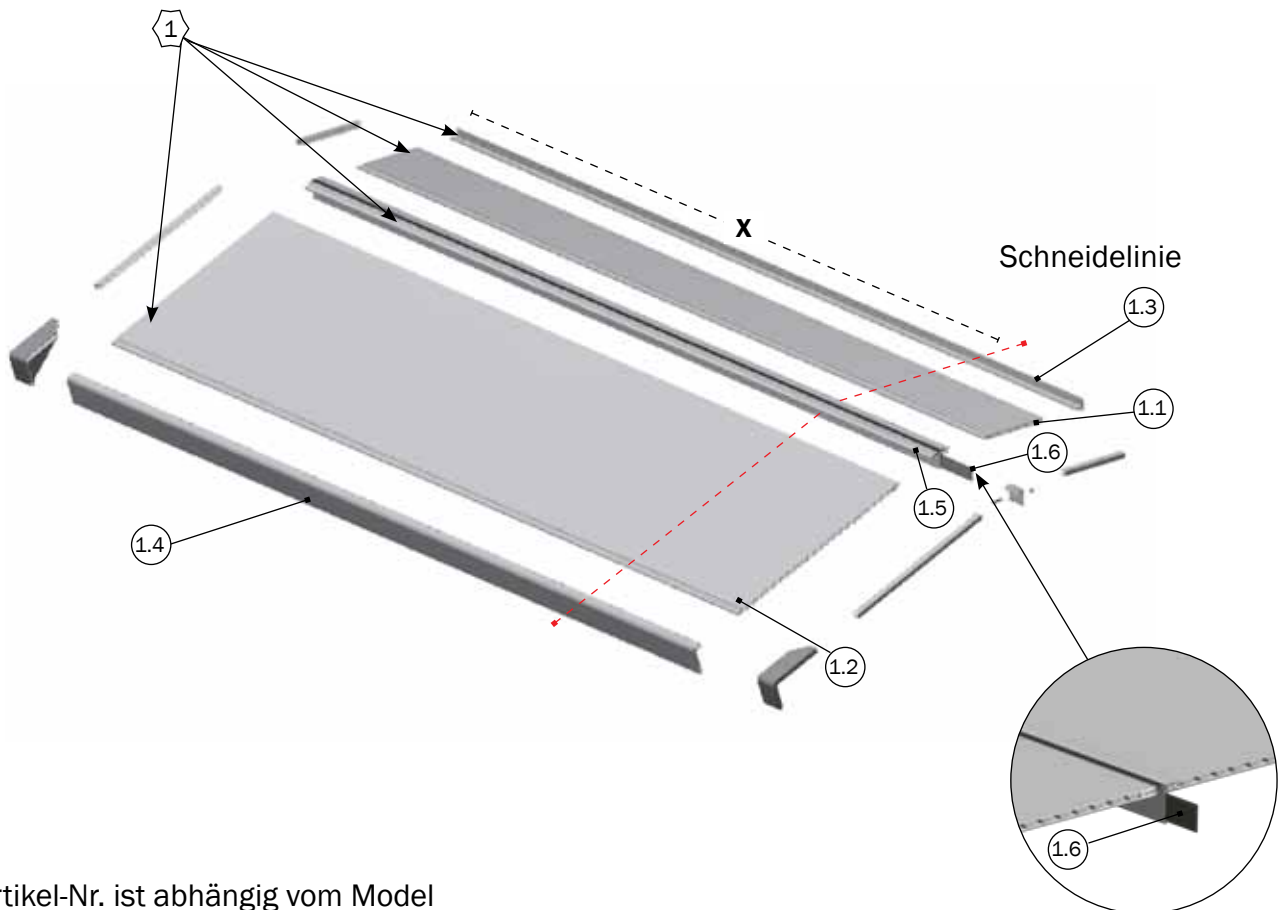
TEILLIST			
NR.**	STK.	ART NR.	BEZEICHNUNG
		XXXXX	FLEXCOVER ZWEITEILIG abgeschrägt xx/xx TIEFE xx CM xxxx MM
①	1	xxxx	FLEXCOVER 15 MM KUNSTSTOF PROFIL
1.1	1	xxxx	KUNSTSTOF PROFIL 15 MM FLEXCOVER
1.2	1	xxxx	KUNSTSTOF PROFIL 15 MM FLEXCOVER
1.3	1	xxxx	WAND SCHEINEN FÜR 15 MM FLEXCOVER
1.4	1	xxxx	FRONTSCHIENE FÜR 15 MM FLEXCOVER
1.5	1	xxxx	SCHARNIER SCHEINEN 15 MM FLEXCOVER
1.6	1	xxxx	ABSTÜTZUNG FÜR HÄNGE + FRONTSCHIENE FLEXCOVER
2	1	8500263	ABDECKUNG FÜR 15 MM FRONTSCHIENE LINKS
3	1	8500264	ABDECKUNG FÜR 15 MM FRONTSCHIENE RECHTS
4	1	xxxx	U-PROFIL FLEXCOVER
5	1	xxxx	U-PROFIL FLEXCOVER
6	1	42599	UNTERSTÜTZUNG SCHARNIER SCHEINEN, ABGESCHRÄGT
7	2	67347	FLACHKOPFSCHRAUBE 8 X 35 7380
8	1	33908001	SICHERUNGSMUTTER M8 A2 DIN 985

## Anleitung Zuschnitt abgeschrägt Flexcover

Zwischen Trennwänden (35 mm Kunststoff profil):  
 Länge Abdeckung = Buchtenbreite Mitte/Mitte - 55 mm  
 Länge Kunststoff profil (X) = Länge Abdeckung - 4 mm

Bucht wandständig (35 mm Kunststoff profil):  
 Länge Abdeckung = Buchtenbreite Wand/Mitte - 38 mm  
 Länge Kunststoff profil (X) = Länge Abdeckung - 4 mm

Beispiel:  
 Buchtenbreite 2000 mm Mitte/Mitte, 35 mm Kunststoff profil  
 Länge Abdeckung = 2000 - 55 = 1945 mm  
 Länge Kunststoff profil = 1945 - 4 = 1941 mm

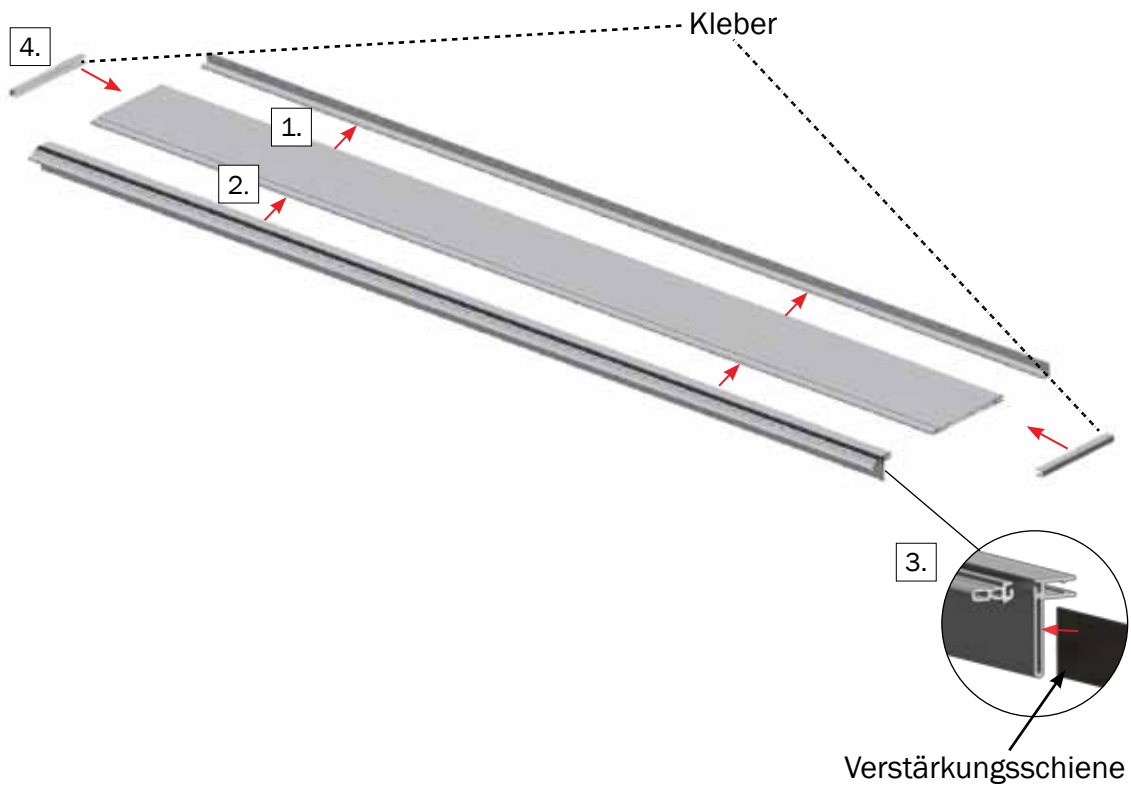


xxxx - Artikel-Nr. ist abhängig vom Model

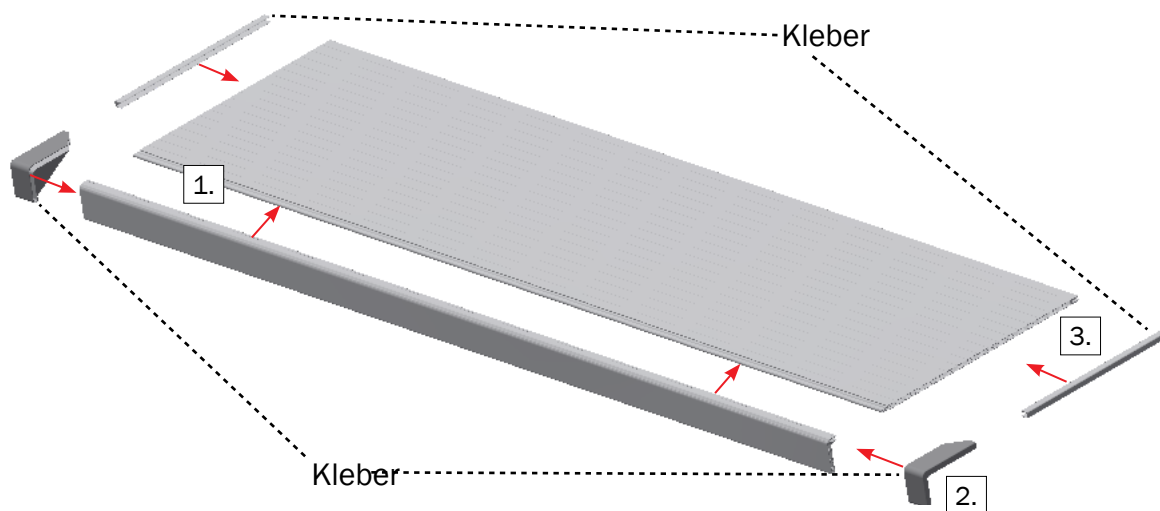
FLEXCOVER 2-TEILIG / ABGESCHRÄGT			
NR.	STK.	ART NR.	BEZEICHNUNG
①	1	XXXX	FLEXCOVER 15 MM KUNSTSTOFF PROFIL
1.1	1	xxxx	KUNSTSTOFF PROFIL 15 MM FLEXCOVER
1.2	1	xxxx	KUNSTSTOFF PROFIL 15 MM FLEXCOVER
1.3	1	xxxx	WAND SCHEINEN FÜR 15 MM FLEXCOVER
1.4	1	xxxx	FRONTSCHIENE FÜR 15 MM FLEXCOVER
1.5	1	xxxx	SCHARNIER SCHEINEN 15 MM FLEXCOVER
1.6	1	xxxx	ABSTÜTZUNG FÜR HÄNGE + FRONTSCHIENE FLEXCOVER

# Montage FLEXCOVER - abgeschrägt

## **1** Montage feststehender Teil

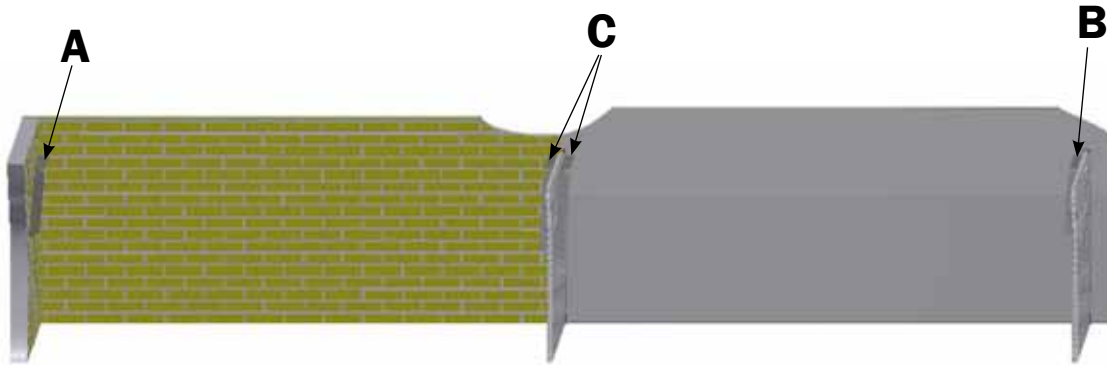


## **2** Montage beweglicher Teil

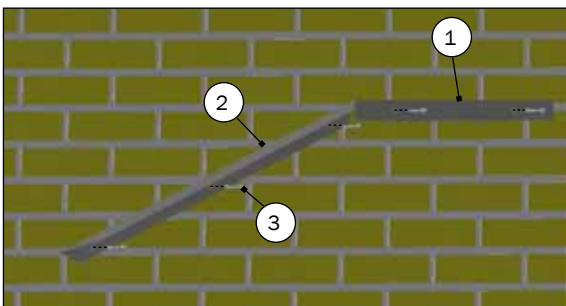


## Montage Winkelschiene an wand/kunststoff profil

### 3 Montage Winkelschiene Flexcover abgeschrägt an die Wand



**A** Winkelschiene für Flexcover abgeschrägt an Betonwand

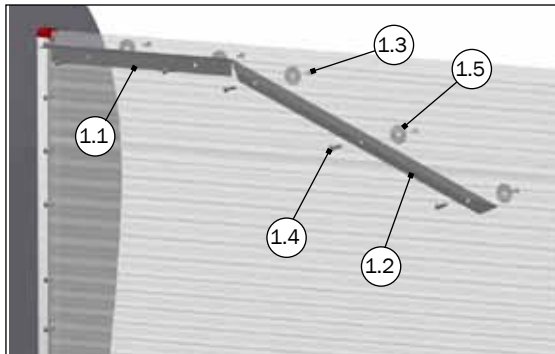


xxxx - Artikel-Nr. ist abhängig vom Model

31393/31396 V-SCHIENE AN WAND FÜR FLEXCOVER - ABGESCHRÄGT			
NR.	STK.	ART NR.	BEZEICHNUNG
1	1	XXXX	V-SCHIENE XXX CM ABGESCHRÄGT FLEXCOVER AN WAND
1.1	1	XXXX	V-SCHIENE WAND FLEXCOVER LANG XXX MM
1.2	1	32559	V-SCHIENE F/ABGESCHRÄGT FLEXCOVER L=790 MM
1.3	5	39406050	BETONSCHRAUBE 6,5 X 50 EDELSTAHL
1.4	1	33506011	SECHSKANTMUTTER M/FLANSCH M6 A2 DIN 6923
1.5	1	39106030	VERBINDUNGSSCHRAUBE M6X30 EDELSTAHL TORX 30
1.6	1	20037	MASTER CLAMP® SCHEIBE Ø10,5/Ø45

Artikel-Nr. 1.4, 1.5 und 1.6 zur Montage des feststehenden Teils der Winkelschiene verwenden.

**B** Winkelschiene für Flexcover abgeschrägt an kunststoff profil, einzeln

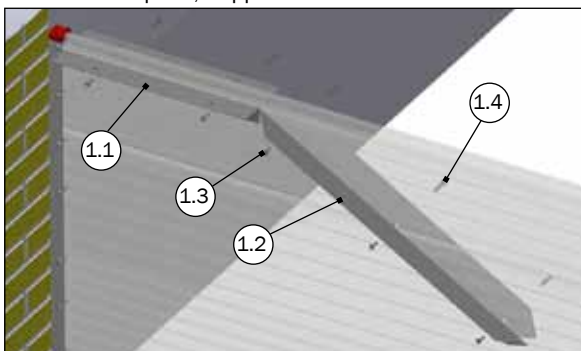


xxxx - Artikel-Nr. ist abhängig vom Model

31394/31397 V-SCHIENE EINZELN KUNSTSTOFF PROFIL FÜR FLEXCOVER - ABGESCHRÄGT			
NR.	STK.	ART NR.	BEZEICHNUNG
1	1	XXXX	V-SCHIENE XXX CM ABGESCHRÄGT FLEXCOVER AN WAND
1.1	1	XXXX	V-SCHIENE WAND FLEXCOVER LANG XXX MM
1.2	1	32559	V-SCHIENE F/ABGESCHRÄGT FLEXCOVER L=790 MM
1.3	5	39106020	VERBINDUNGSSCHRAUBE M6X20 EDELSTAHL TORX 30
1.4	5	39206037	VERBINDUNGSMUFFE M6X37 EDELSTAHL TORX 30
1.5	6	20037	MASTER CLAMP® SCHEIBE Ø10,5/Ø45
1.6	1	39106030	VERBINDUNGSSCHRAUBE M6X30 EDELSTAHL TORX 30
1.7	1	33506011	SECHSKANTMUTTER M/FLANSCH M6 A2 DIN 6923

Artikel-Nr. 1.5 (1 stück), 1.6 und 1.7 zur Montage des feststehenden Teils der Winkelschiene verwenden.

**C** Winkelschiene für Flexcover abgeschrägt an kunststoff profil, doppelt



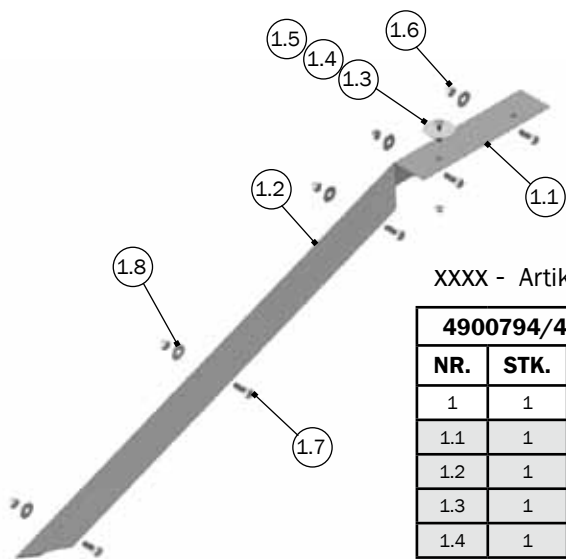
xxxx - Artikel-Nr. ist abhängig vom Model

31395/31398 V-SCHIENE DOPPELT KUNSTSTOFF PROFIL FÜR FLEXCOVER - ABGESCHRÄGT			
NR.	STK.	ART NR.	BEZEICHNUNG
1	2	XXXX	V-SCHIENE XXX CM ABGESCHRÄGT FLEXCOVER AN WAND
1.1	2	XXXX	V-SCHIENE WAND FLEXCOVER LANG XXX MM
1.2	2	32559	V-SCHIENE F/ABGESCHRÄGT FLEXCOVER L=790 MM
1.3	5	39106020	VERBINDUNGSSCHRAUBE M6X20 EDELSTAHL TORX 30
1.4	5	39206037	VERBINDUNGSMUFFE M6X37 EDELSTAHL TORX 30
1.5	2	39106030	VERBINDUNGSSCHRAUBE M6X30 EDELSTAHL TORX 30
1.6	2	20037	MASTER CLAMP® SCHEIBE Ø10,5/Ø45
1.7	2	33506011	SECHSKANTMUTTER M/FLANSCH M6 A2 DIN 6923

Artikel-Nr. 1.5, 1.6 und 1.7 zur Montage des feststehenden Teils der Winkelschiene verwenden.

## Montage Winkelschiene an platte, einzeln/doppelt

### Montage Winkelschiene Flexcover abgeschrägt an platte, einzeln

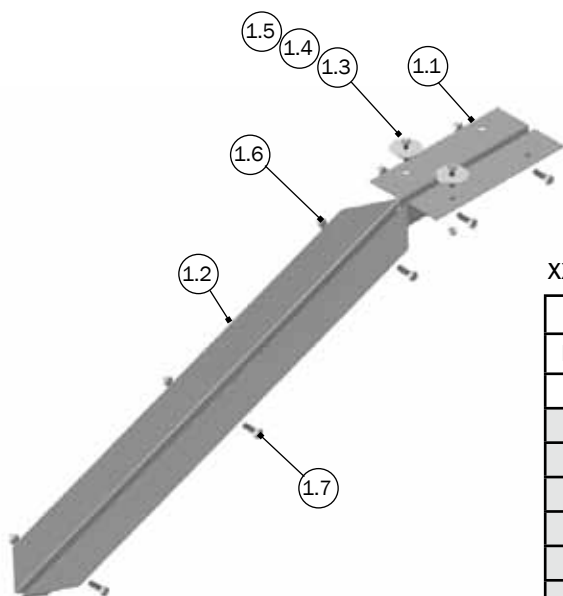


XXXX - Artikel-Nr. ist abhängig vom Model

4900794/4900797 V-SCHIENE EINZELN AN PLATTE FÜR FLEXCOVER - ABGESCHRÄGT			
NR.	STK.	ART NR.	BEZEICHNUNG
1	1	XXXX	V-SCHIENE XXX CM ABGESCHRÄGT FLEXCOVER AN WAND
1.1	1	XXXX	V-SCHIENE WAND FLEXCOVER LANG XXX MM
1.2	1	32559	V-SCHIENE F/ABGESCHRÄGT FLEXCOVER L=790 MM
1.3	1	39106030	VERBINDUNGSSCHRAUBE M6X20 EDELSTAHL TORX 30
1.4	1	20037	MASTER CLAMP® SCHEIBE Ø10,5/Ø45
1.5	1	33506011	SECHSKANTMUTTER M/FLANSCH M6 A2 DIN 6923
1.6	5	33908001	SICHERUNGSMUTTER M8 A2 DIN 985
1.7	5	30308025	SETZSCHRAUBE M8X25 A2 DIN 933
1.8	5	35600058	ABDECKSCHEIBE Ø8X8,4/24/2 A2 DIN 9021

Artikel-Nr. 1.3, 1.4 und 1.5 zur Montage des feststehenden Teils der Winkelschiene verwenden.

### Montage Winkelschiene Flexcover abgeschrägt an platte, doppelt



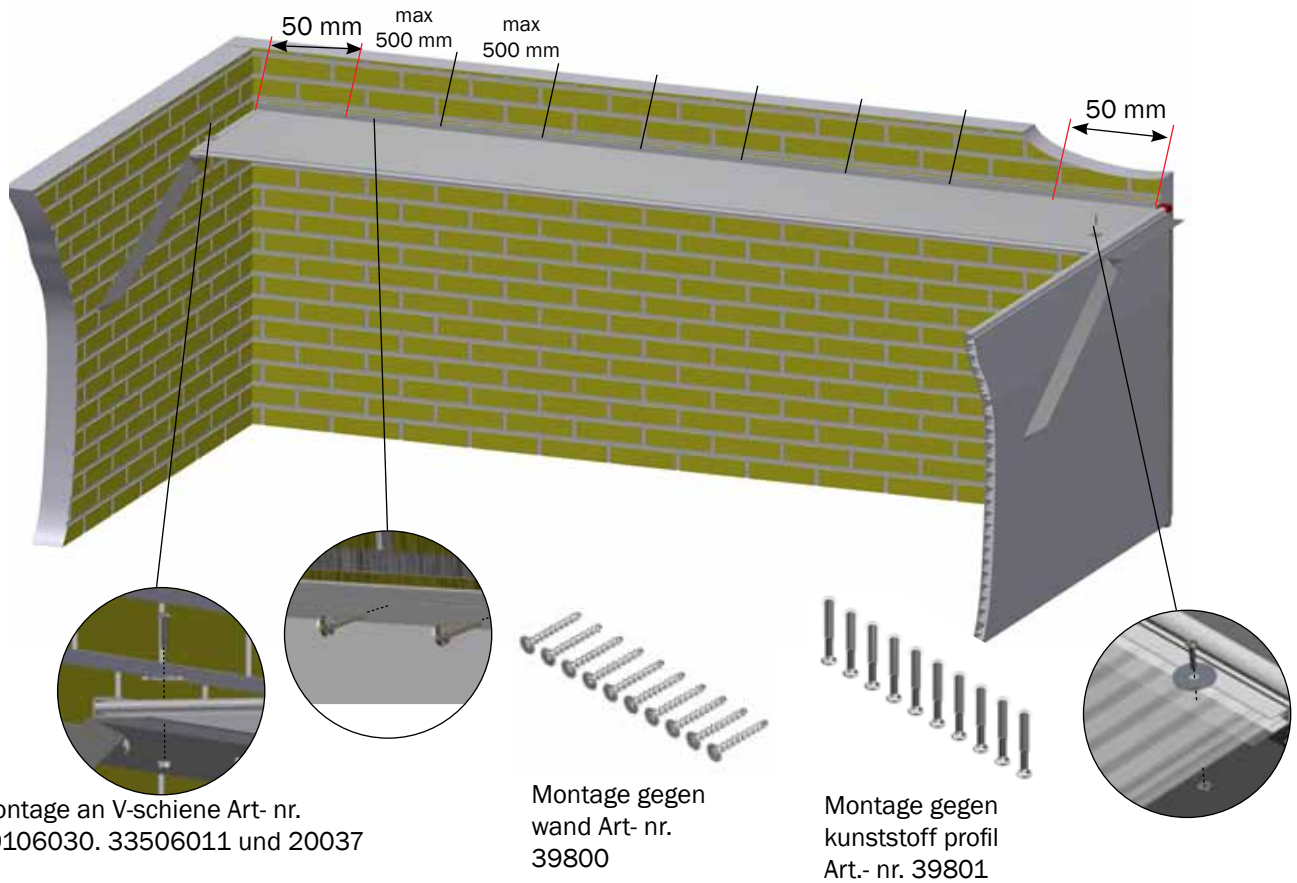
XXXX - Artikel-Nr. ist abhängig vom Model

4900795/4900798 V-SCHIENE DOPPELT AN PLATTE FÜR FLEXCOVER - ABGESCHRÄGT			
NR.	STK.	ART NR.	BEZEICHNUNG
1	1	XXXX	V-SCHIENE XXX CM ABGESCHRÄGT FLEXCOVER AN WAND
1.1	2	XXXX	V-SCHIENE WAND FLEXCOVER LANG XXX MM
1.2	2	32559	V-SCHIENE F/ABGESCHRÄGT FLEXCOVER L=790 MM
1.3	2	39106030	VERBINDUNGSSCHRAUBE M6X20 EDELSTAHL TORX 30
1.4	2	20037	MASTER CLAMP® SCHEIBE Ø10,5/Ø45
1.5	2	33506011	SECHSKANTMUTTER M/FLANSCH M6 A2 DIN 6923
1.6	5	33908001	SICHERUNGSMUTTER M8 A2 DIN 985
1.7	5	30308025	SETZSCHRAUBE M8X25 A2 DIN 933

Artikel-Nr. 1.3, 1.4 und 1.5 zur Montage des feststehenden Teils der Winkelschiene verwenden.

## Montage gegen wand/kunststoff profil

### 4 Montage feststehender Teil gegen wand / kunststoffprofil (Schritt 1)



### 5 Montage beweglicher Teil in die Bucht (Schritt 2)

