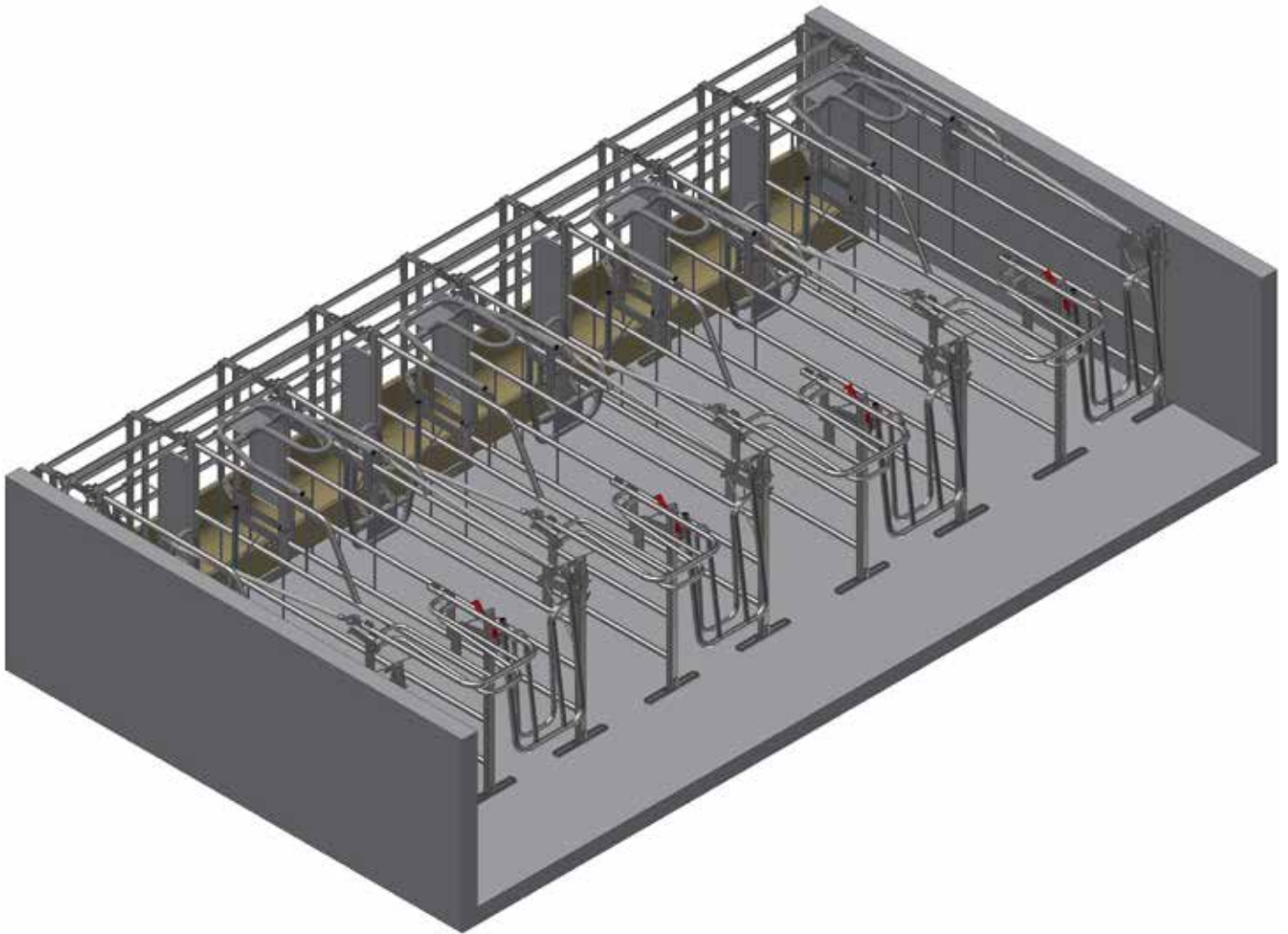


MONTAGEANLEITUNG



MAG-BOX

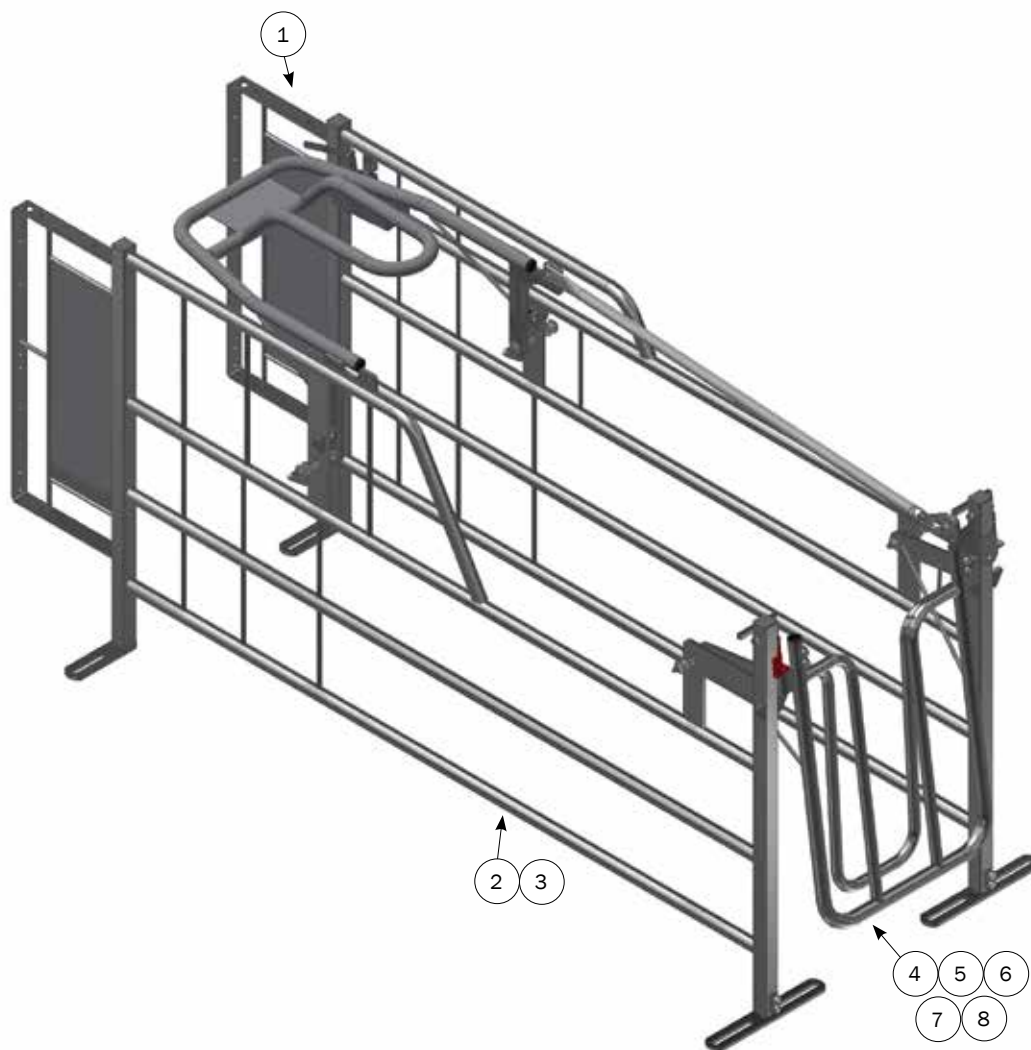
50cm, 55cm, 60cm, 65cm, 70cm



ACO FUNKI A/S
Kirkevænget 5
DK-7400 Herning

Tel. +45 9711 9600
www.acofunki.com
www.egebjerg.com

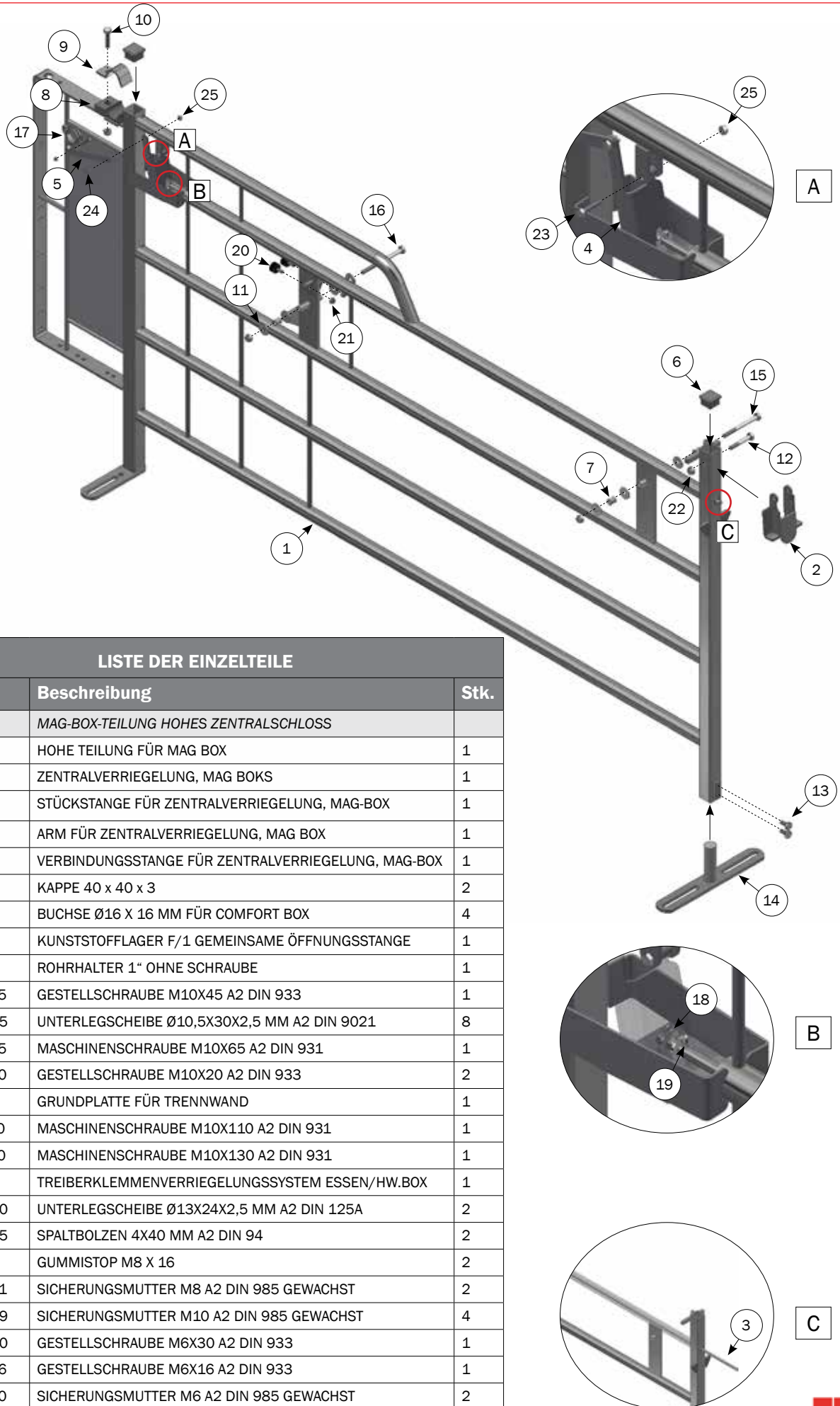
MAG-BOX-ÜBERSICHT



LISTE DER EINZELTEILE

	Art.-Nr.	Beschreibung
1	1600896	MAG-BOX-TEILUNG HOHES ZENTRALSCHLOSS
2	1600897	MAG-BOX-TEILUNG HOHES EINZELSCHLOSS
3	1600898	MAG-BOX-TEILUNG NIEDRIG, EINZELSCHLOSS
4	1600850	MAG-BOX-TÜR-SET 50 CM C/C
5	1600855	MAG-BOX-TÜR-SET 55 CM C/C
6	1600860	MAG-BOX-TÜR-SET 60 CM C/C
7	1600865	MAG-BOX-TÜR-SET 65 CM C/C
8	1600870	MAG-BOX-TÜR-SET 70 CM C/C

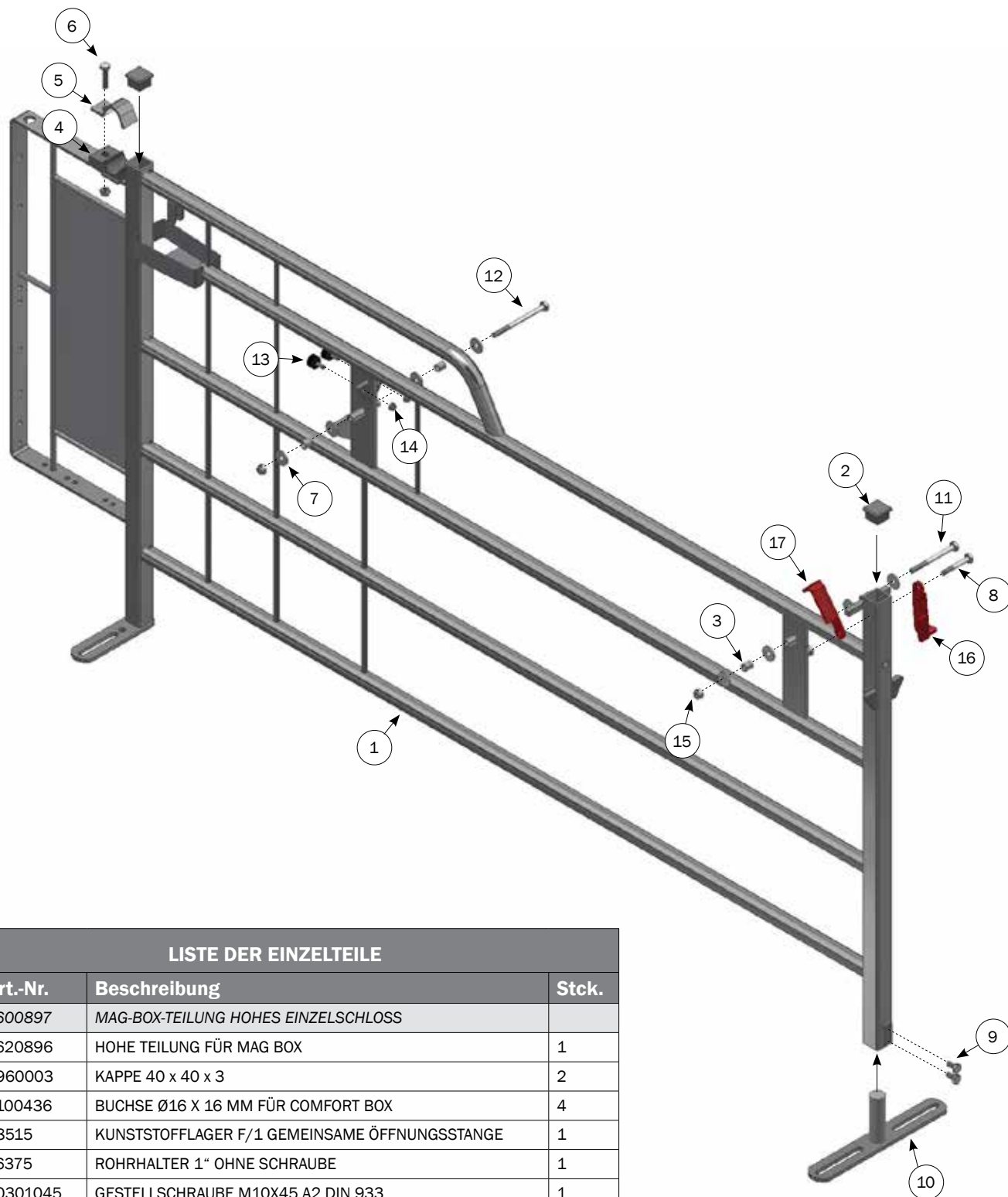
MAG-BOX-TEILUNG HOHES ZENTRALSCHLOSS



LISTE DER EINZELTEILE

	Art.-Nr.	Beschreibung	Stk.
	1600896	MAG-BOX-TEILUNG HOHES ZENTRALSCHLOSS	
1	1620896	HOHE TEILUNG FÜR MAG BOX	1
2	1620814	ZENTRALVERRIEGELUNG, MAG BOKS	1
3	1620802	STÜCKSTANGE FÜR ZENTRALVERRIEGELUNG, MAG-BOX	1
4	1620804	ARM FÜR ZENTRALVERRIEGELUNG, MAG BOX	1
5	1620803	VERBINDUNGSSTANGE FÜR ZENTRALVERRIEGELUNG, MAG-BOX	1
6	9960003	KAPPE 40 x 40 x 3	2
7	8100436	BUCHSE Ø16 X 16 MM FÜR COMFORT BOX	4
8	58515	KUNSTSTOFFLAGER F/1 GEMEINSAME ÖFFNUNGSSTANGE	1
9	16375	ROHRHALTER 1" OHNE SCHRAUBE	1
10	30301045	GESTELLSCHRAUBE M10X45 A2 DIN 933	1
11	35900085	UNTERLEGSCHIEBE Ø10,5X30X2,5 MM A2 DIN 9021	8
12	32310065	MASCHINENSCHRAUBE M10X65 A2 DIN 931	1
13	30310020	GESTELLSCHRAUBE M10X20 A2 DIN 933	2
14	1220852	GRUNDPLATTE FÜR TRENNWAND	1
15	32510110	MASCHINENSCHRAUBE M10X110 A2 DIN 931	1
16	32510130	MASCHINENSCHRAUBE M10X130 A2 DIN 931	1
17	58660	TREIBERKLEMMENVERRIEGELUNGSSYSTEM ESSEN/HW.BOX	1
18	35600080	UNTERLEGSCHIEBE Ø13X24X2,5 MM A2 DIN 125A	2
19	35900095	SPALTBOLZEN 4X40 MM A2 DIN 94	2
20	58158	GUMMISTOP M8 X 16	2
21	33908001	SICHERUNGSMUTTER M8 A2 DIN 985 GEWACHST	2
22	33900029	SICHERUNGSMUTTER M10 A2 DIN 985 GEWACHST	4
23	30306030	GESTELLSCHRAUBE M6X30 A2 DIN 933	1
24	30306016	GESTELLSCHRAUBE M6X16 A2 DIN 933	1
25	33596010	SICHERUNGSMUTTER M6 A2 DIN 985 GEWACHST	2

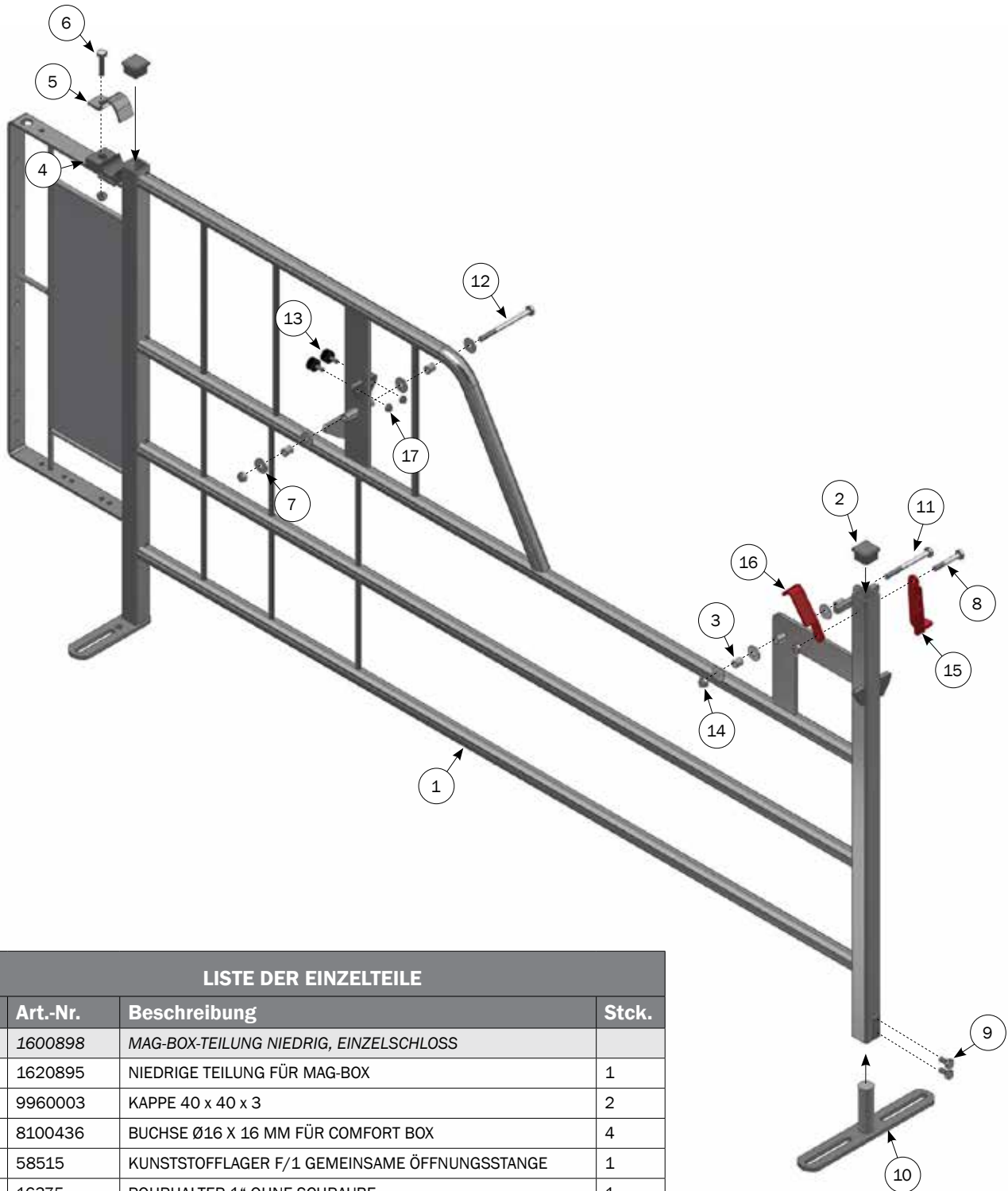
MAG-BOX-TEILUNG HOHES EINZELSCHLOSS



LISTE DER EINZELTEILE

	Art.-Nr.	Beschreibung	Stck.
	1600897	MAG-BOX-TEILUNG HOHES EINZELSCHLOSS	
1	1620896	HOHE TEILUNG FÜR MAG BOX	1
2	9960003	KAPPE 40 x 40 x 3	2
3	8100436	BUCHSE Ø16 X 16 MM FÜR COMFORT BOX	4
4	58515	KUNSTSTOFFLAGER F/1 GEMEINSAME ÖFFNUNGSSTANGE	1
5	16375	ROHRHALTER 1" OHNE SCHRAUBE	1
6	30301045	GESTELLSCHRAUBE M10X45 A2 DIN 933	1
7	35900085	UNTERLEGSCHIBE Ø10,5X30X2,5 MM A2 DIN 9021	8
8	32310065	MASCHINENSCHRAUBE M10X65 A2 DIN 931	1
9	30310020	GESTELLSCHRAUBE M10X20 A2 DIN 933	2
10	1220852	GRUNDPLATTE FÜR TRENNWAND	1
11	32510110	MASCHINENSCHRAUBE M10X110 A2 DIN 931	1
12	32510130	MASCHINENSCHRAUBE M10X130 A2 DIN 931	1
13	58158	GUMMISTOP M8 X 16	2
14	33908001	SICHERUNGSMUTTER M8 A2 DIN 985 GEWACHST	2
15	33900029	SICHERUNGSMUTTER M10 A2 DIN 985 GEWACHST	4
16	1620813	EINZELSPERRE FÜR MAGNETKASTEN, LINKS	1
17	1620812	EINZELNES SCHLOSS FÜR MAGNETKASTEN, RECHTS	1

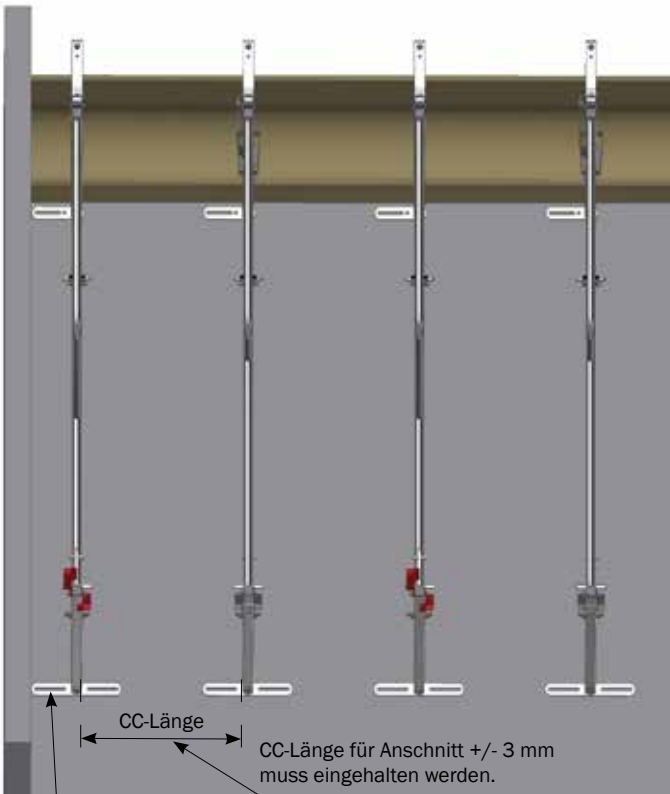
MAG-BOX-TEILUNG NIEDRIG, EINZELSCHLOSS



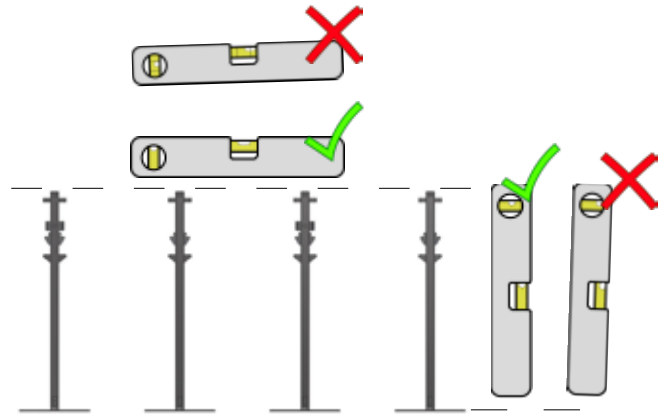
LISTE DER EINZELTEILE

	Art.-Nr.	Beschreibung	Stck.
	1600898	MAG-BOX-TEILUNG NIEDRIG, EINZELSCHLOSS	
1	1620895	NIEDRIGE TEILUNG FÜR MAG-BOX	1
2	9960003	KAPPE 40 x 40 x 3	2
3	8100436	BUCHSE Ø16 X 16 MM FÜR COMFORT BOX	4
4	58515	KUNSTSTOFFLAGER F/1 GEMEINSAME ÖFFNUNGSSTANGE	1
5	16375	ROHRHALTER 1" OHNE SCHRAUBE	1
6	30301045	GESTELLSCHRAUBE M10X45 A2 DIN 933	1
7	35900085	UNTERLEGSCHIBE Ø10,5X30X2,5 MM A2 DIN 9021	8
8	32310065	MASCHINENSCHRAUBE M10X65 A2 DIN 931	1
9	30310020	GESTELLSCHRAUBE M10X20 A2 DIN 933	2
10	1220852	GRUNDPLATTE FÜR TRENNWAND	1
11	32510110	MASCHINENSCHRAUBE M10X110 A2 DIN 931	1
12	32510130	MASCHINENSCHRAUBE M10X130 A2 DIN 931	1
13	58158	GUMMISTOP M8 X 16	2
14	33900029	SICHERUNGSMUTTER M10 A2 DIN 985 GEWACHST	4
15	1620813	EINZELSPERRE FÜR MAGNETKASTEN, LINKS	1
16	1620812	EINZELNES SCHLOSS FÜR MAGNETKASTEN, RECHTS	1
17	33908001	SICHERUNGSMUTTER M8 A2 DIN 985 GEWACHST	2

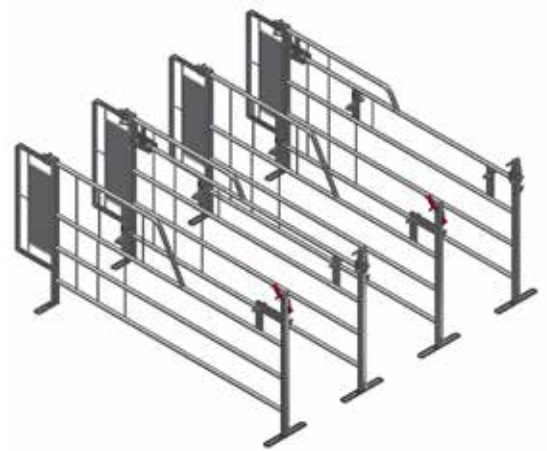
MONTAGE DER TRENNWAND



Bei Wandabtrennung:
Fundamentplatte vollständig an
die Wand anlegen.
Bei wandnaher Abtrennung muss
die Fundamentplatte vor Ort
gekürzt werden. Mindest. 50mm



Stellen Sie sicher, dass alle Trennwände in einer Ebene ausgerichtet sind.



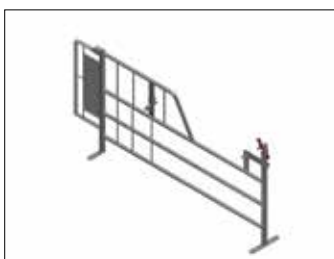
Hohes Zentralschloss

1600896



Hohes Einzelschloss

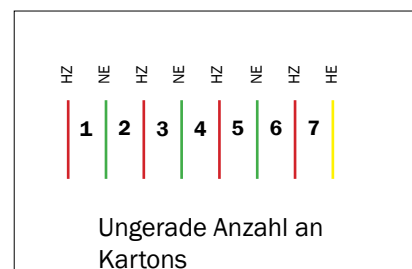
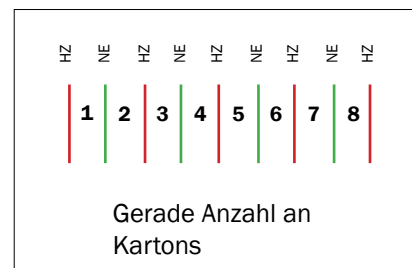
1600897



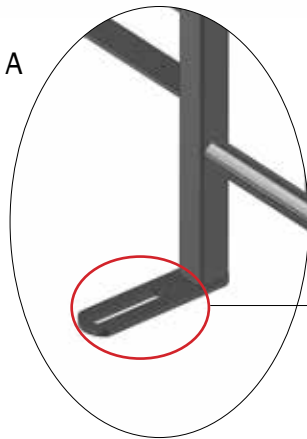
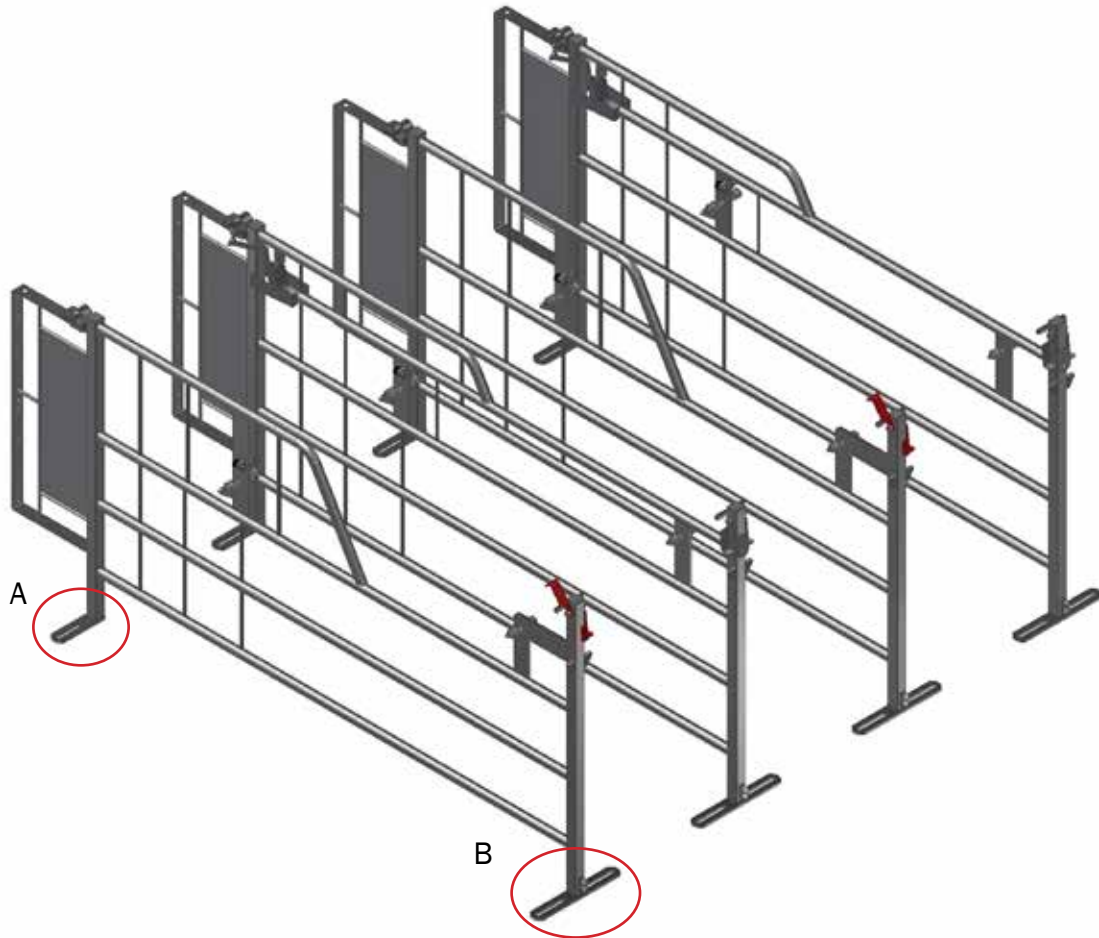
Niedriges Einzelschloss

1600898

Überblick über Montage von Skillerum

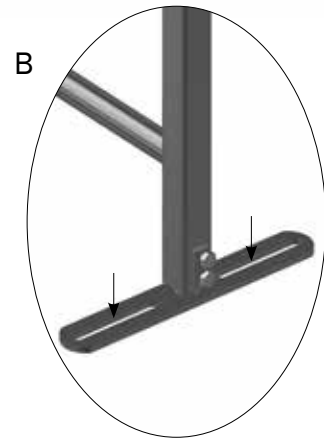
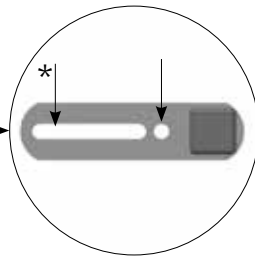


MONTAGE IM VOLLSTÄNDIGEN SLATBODEN



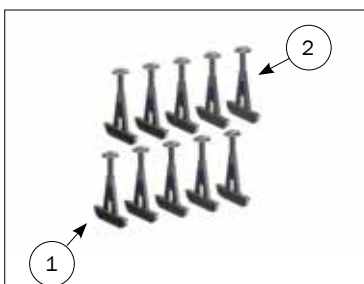
Die Vorderbeine sind mit einem T-Bolzen durch ein kleines Loch am Spaltboden befestigt.

*Wenn das kleine Loch nicht mit dem Loch im Spaltboden fluchtet, geht der T-Bolzen durch das lange Loch.



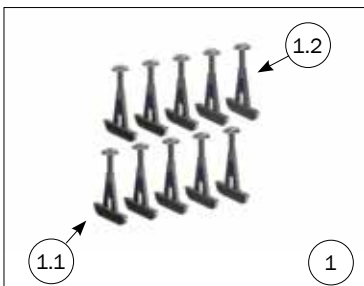
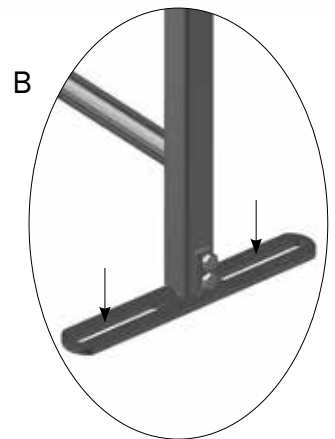
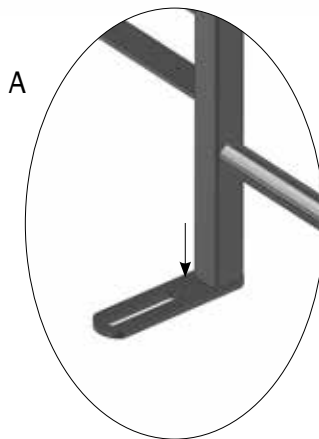
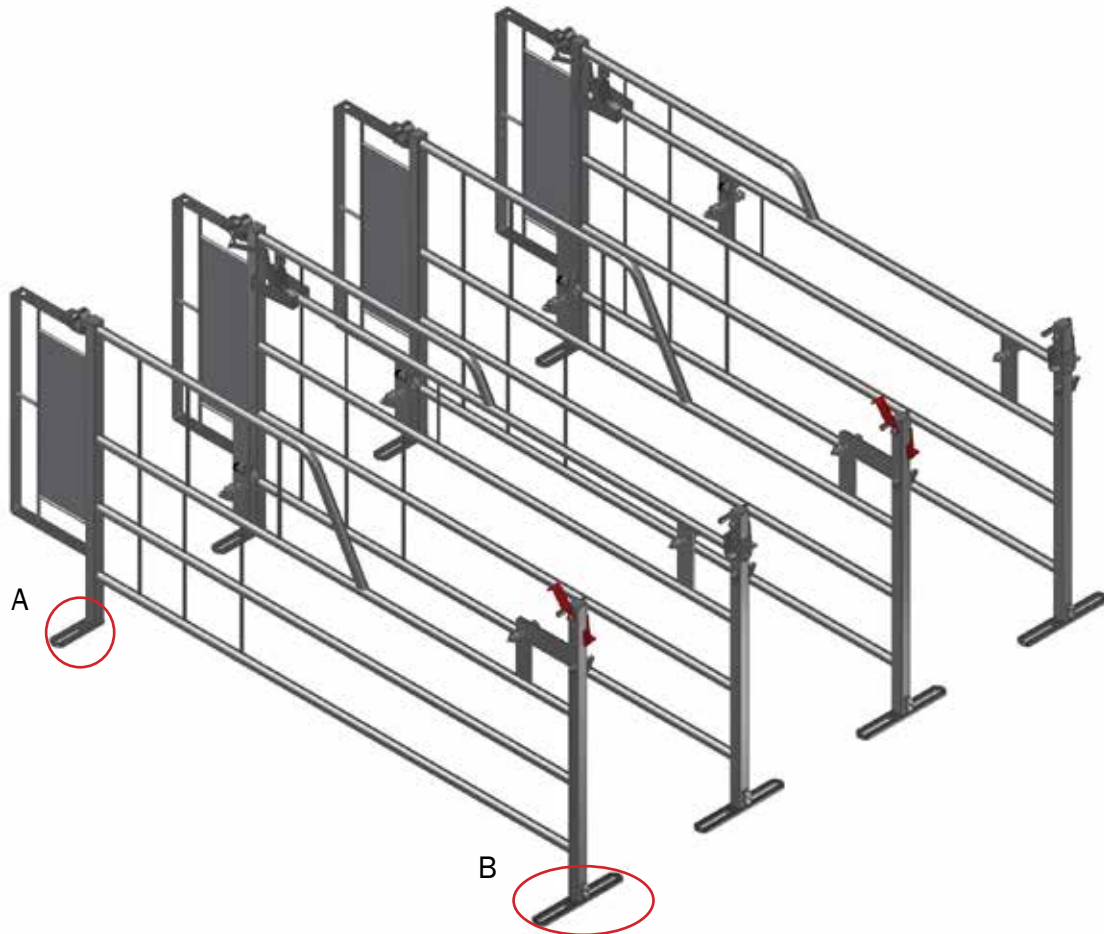
Muss separat gekauft werden. Zur Montage im Vollspaltenboden verwenden Sie: 1 Stück „4800020“

Muss separat gekauft werden. Zur Montage im Vollspaltenboden verwenden Sie: 2 Stück „4800020“



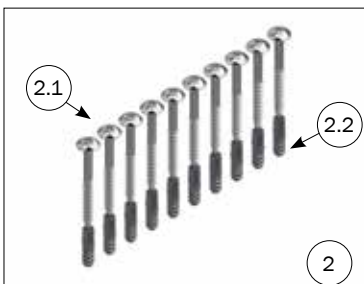
LISTE DER EINZELTEILE			
	Art.-Nr.	Beschreibung	Stck.
	4800020	10 STÜCK. T-BOLZEN FÜR 80-130 MM BETONLATTEN AUS EDELSTAHL	
1	90100078	T-BOLZEN GUSS M10 EDELSTAHL	3 (10)
2	30310080	KNOPFKOPF TORX 50 M10X80 EDELSTAHL	3 (10)

MONTAGE IM TEILLATTENBODEN



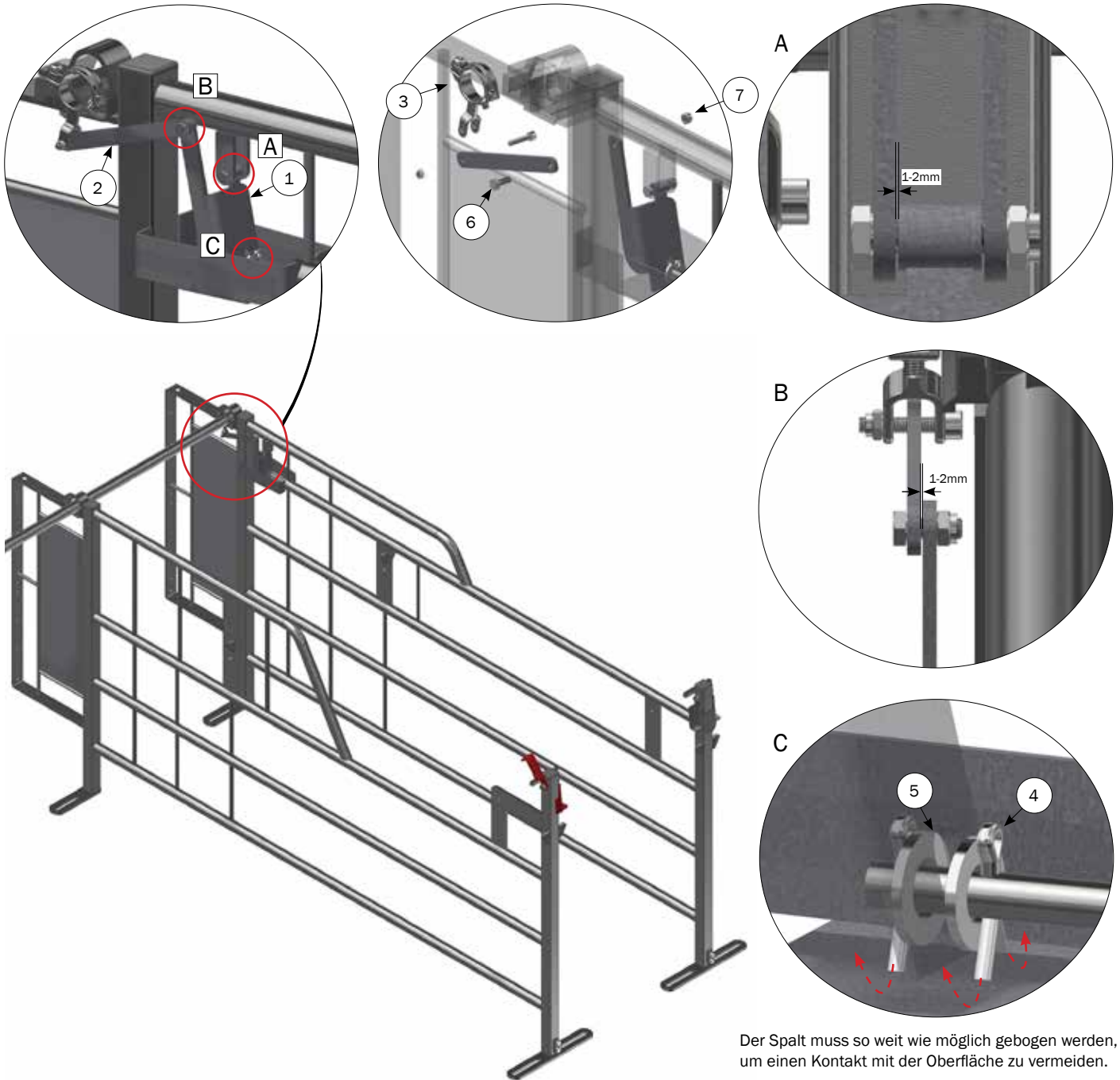
Muss separat gekauft werden.
Zur Montage im Teilspaltenboden verwenden Sie:
1 Stück „4800010“

Muss separat gekauft werden.
Zur Montage im Teilspaltenboden verwenden Sie:
2 Stück „4800020“



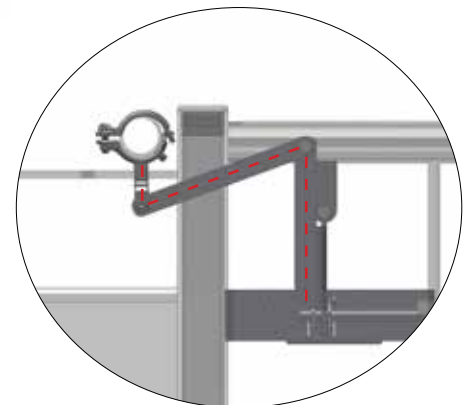
LISTE DER EINZELTEILE			
	Art.-Nr.	Beschreibung	Stck.
1	4800020	10 STÜCK. T-BOLZEN FÜR 80-130 MM BETONLATTEN AUS EDELSTAHL	
1.1	90100078	T-BOLZEN GUSS M10 EDELSTAHL	2 (10)
1.2	30310080	KNOPFKOPF TORX 50 M10X80 EDELSTAHL	2 (10)
2	4800010	10 STÜCK. EDELSTAHL-RUNDKOPFSCHRAUBEN 10 X 70 UND DECKEL	
2.1	67444	10 X 70 KNOPFKOPF TORX 50 EDELSTAHL	1 (10)
2.2	39900001	DECKEL 12X60 MM	1 (10)

MONTAGE DES ZENTRALSCHLOSSES



Der Spalt muss so weit wie möglich gebogen werden, um einen Kontakt mit der Oberfläche zu vermeiden.

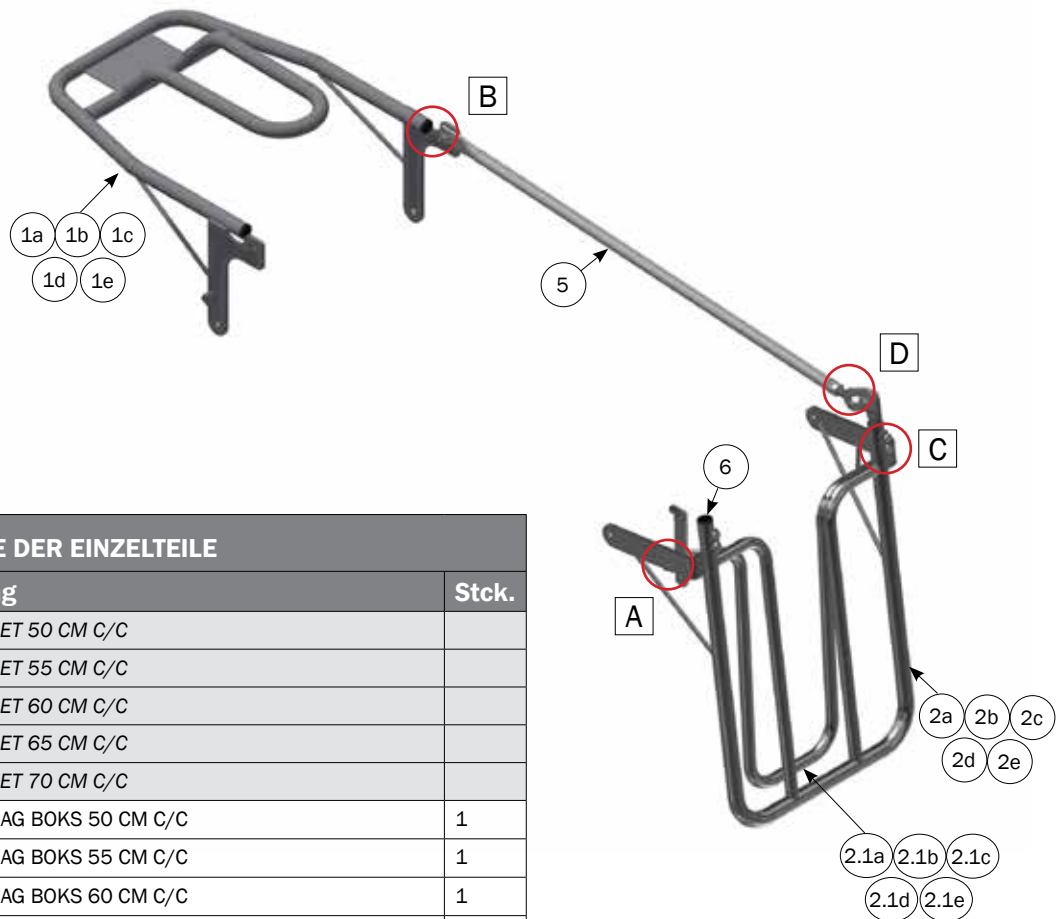
LISTE DER EINZELTEILE			
	Art.-Nr.	Beschreibung	Stck.
1	1620804	ARM FÜR ZENTRALVERRIEGELUNG, MAGNETKASTEN	1
2	1620803	VERBINDUNGSSTANGE FÜR ZENTRALVERRIEGELUNG, MAG-BOX	1
3	58660	TREIBERKLEMMENVERRIEGELUNGSSYSTEM ESSEN/HW.BOX	2
4	35900095	SPALTBÖLZEN 4X40 MM A2 DIN 94	2
5	35600080	UNTERLEGSCHIBE Ø13X24X2,5 MM A2 DIN 125A	2
6	30306016	GESTELLSCHRAUBE M6X16 A2 DIN 933	1
7	33596010	SICHERUNGSMUTTER M6 A2 DIN 985 GEWACHST	1



Grundeinstellung der Zentralverriegelung.

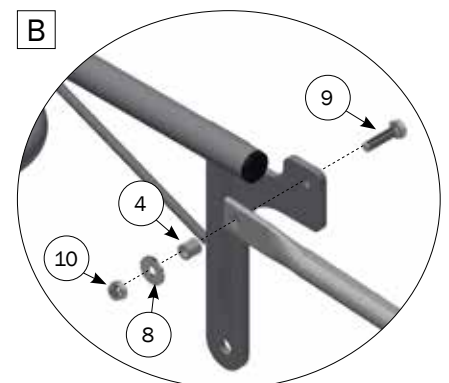
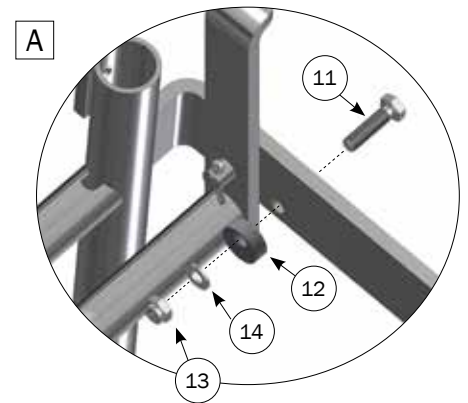
Wichtig! Position des Arms zur Zentralverriegelung für die gesamte Reihe gleich.

TEILELISTE FÜR TOR-SET



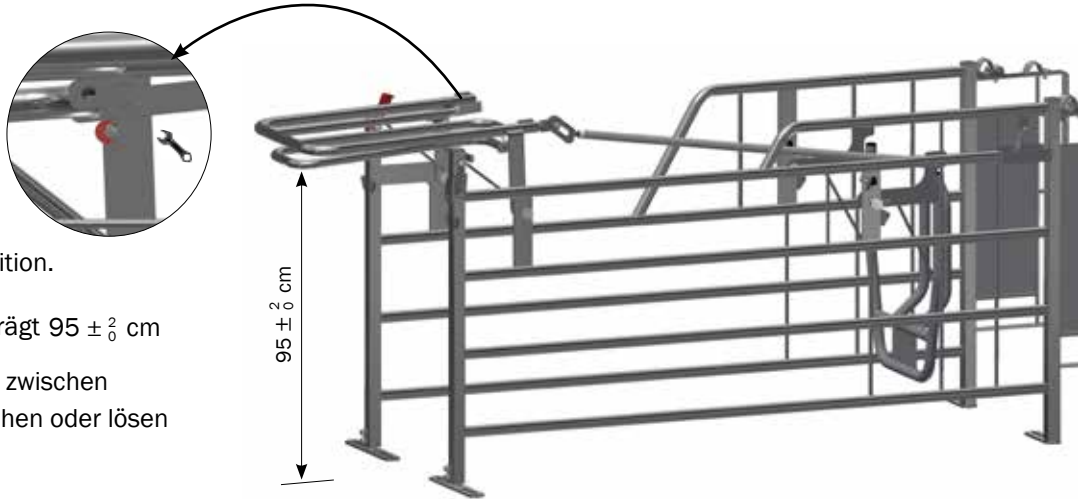
LISTE DER EINZELTEILE

	Art.-Nr.	Beschreibung	Stck.
a	1600850	MAG-BOX-TÜR-SET 50 CM C/C	
b	1600855	MAG-BOX-TÜR-SET 55 CM C/C	
c	1600860	MAG-BOX-TÜR-SET 60 CM C/C	
d	1600865	MAG-BOX-TÜR-SET 65 CM C/C	
e	1600870	MAG-BOX-TÜR-SET 70 CM C/C	
1a	1620850	VORDERTÜR - MAG BOKS 50 CM C/C	1
1b	1620855	VORDERTÜR - MAG BOKS 55 CM C/C	1
1c	1610860	VORDERTÜR - MAG BOKS 60 CM C/C	1
1d	1610865	VORDERTÜR - MAG BOKS 65 CM C/C	1
1e	1610870	VORDERTÜR - MAG BOKS 70 CM C/C	1
2a	1610849	HINTERTÜR MAG BOKS 50 CM C/C	1
2.1a	1620848	AKTIVATOR FÜR HINTERTÜR 50 CM, MAG BOKS	1
2b	1610854	HINTERTÜR MAG BOKS 55 CM C/C	1
2.1b	1620853	AKTIVATOR FÜR HINTERTÜR 55 CM, MAG BOKS	1
2c	1610859	HINTERTÜR MAG BOKS 60 CM C/C	1
2.1c	1620858	AKTIVATOR FÜR HINTERTÜR 60 CM, MAG BOKS	1
2d	1610864	HINTERTÜR MAG BOKS 65 CM C/C	1
2.1d	1620863	AKTIVATOR FÜR HINTERTÜR 65CM, MAG BOKS	1
2e	1610869	HINTERTÜR MAG BOKS 70 CM C/C	1
2.1e	1620868	AKTIVATOR FÜR HINTERTÜR 70 CM, MAG BOKS	1
3	1620807	VERBINDUNGSSTIFT FÜR HECKKARTE UND DEICHSEL, MAG-BOX	1
4	8100436	BUCHSE Ø16 X 16 MM FÜR COMFORT BOX	2
5	1610504	DEICHSEL FÜR MAG-BOX	1
6	9960006	RUNDE KAPPE SCHWARZ (1" ROHR)	1
7	30310020	GESTELLSCHRAUBE M10X20 A2 DIN 933	4
8	35900085	UNTERLEGSCHIBE Ø10,5X30X2,5 MM A2 DIN 9021	2
9	30310040	GESTELLSCHRAUBE M10X40 A2 DIN 933	2
10	33900029	SICHERUNGSMUTTER M10 A2 DIN 985 GEWACHST	2
11	30308030	GESTELLSCHRAUBE M8X30 A2 DIN 933	1
12	1620808	EXZENTERSCHIBE, MAG-BOX	1
13	33908001	SICHERUNGSMUTTER M8 A2 DIN 985 GEWACHST	1
14	35600037	UNTERLEGSCHIBE Ø8,4X16X1,6 MM A2 DIN 125A	1



MONTAGE DER TORGARNITUR

MAG-Box ist entsperrt



Hintertür in horizontaler Position.

Der Abstand zum Boden beträgt 95 ± 2 cm

Überprüfen Sie den Abstand zwischen Boden und Hintertür und ziehen oder lösen Sie eine Scheibe.

MAG-boks ist verriegelt

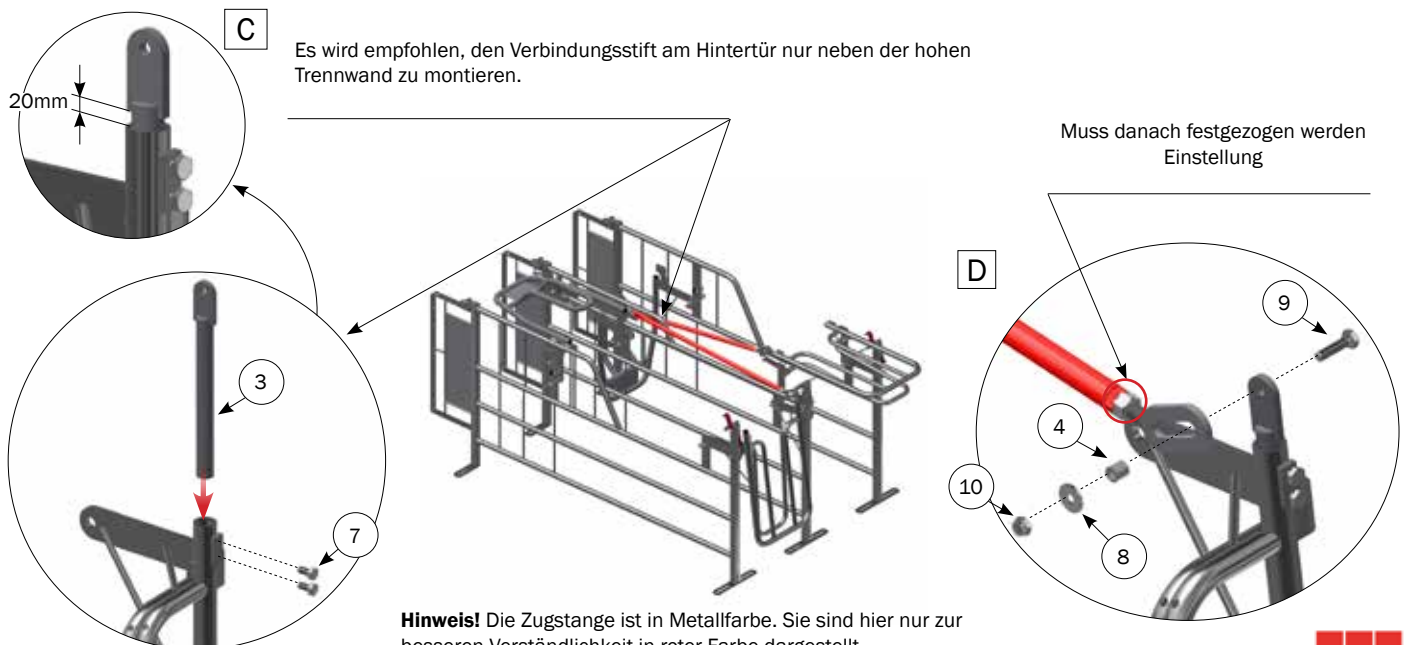


Hintertür in vertikaler Position.

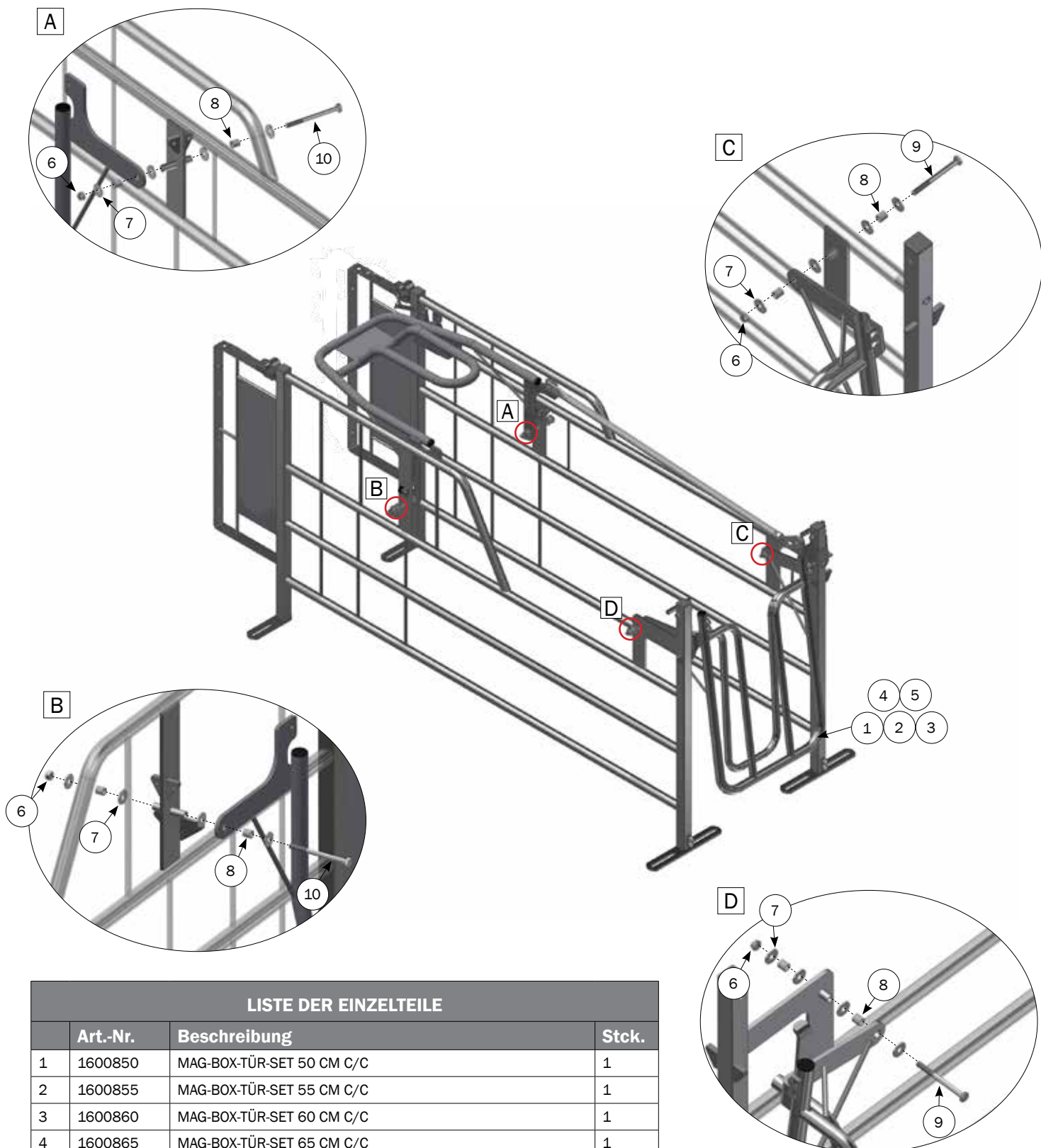
Stellen Sie sicher, dass der Aktivator der Hintertür auf einen Stopp trifft, wenn Sie versuchen, die Hintertür zurückzuschieben.

Die Einstellung einer Zugstange erfolgt in der verriegelten Position der MAG-Box. Die Fronttür ist horizontal platziert.

* Teileliste siehe Seite 10



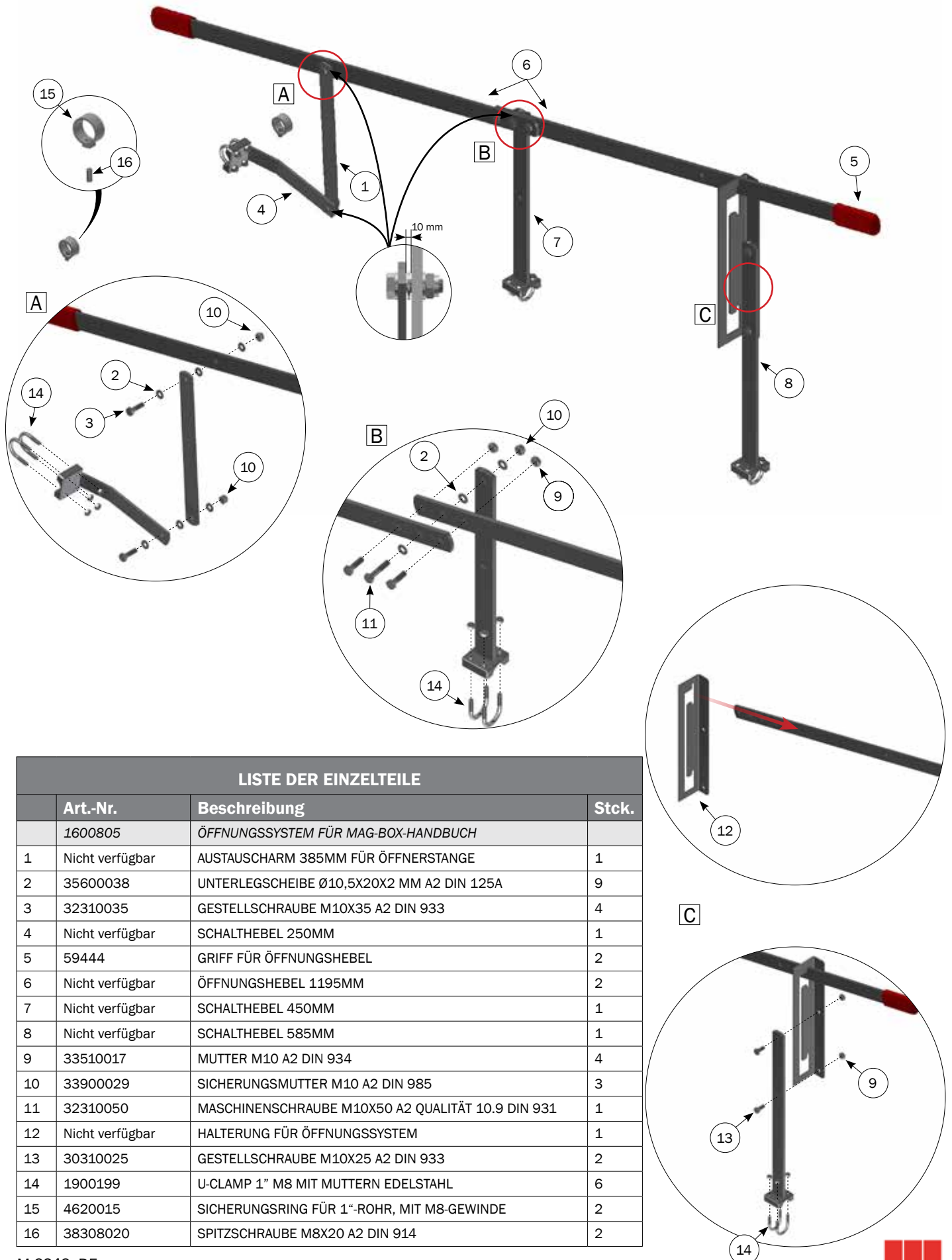
MONTAGE DES TOR-SETS AN DER WAND



LISTE DER EINZELTEILE

	Art.-Nr.	Beschreibung	Stck.
1	1600850	MAG-BOX-TÜR-SET 50 CM C/C	1
2	1600855	MAG-BOX-TÜR-SET 55 CM C/C	1
3	1600860	MAG-BOX-TÜR-SET 60 CM C/C	1
4	1600865	MAG-BOX-TÜR-SET 65 CM C/C	1
5	1600870	MAG-BOX-TÜR-SET 70 CM C/C	1
6	33900029	SICHERUNGSMUTTER M10 A2 DIN 985 GEWACHST	4
7	35900085	UNTERLEGSCHIEBE Ø10,5X30X2,5 MM A2 DIN 9021	16
8	8100436	BUCHSE Ø16 X 16 MM FÜR COMFORT BOX	8
9	32510110	MASCHINENSCHRAUBE M10X110 A2 DIN 931	2
10	32510130	MASCHINENSCHRAUBE M10X130 A2 DIN 931	2

ÖFFNUNGSSYSTEM FÜR MAG-BOX, MANUELL



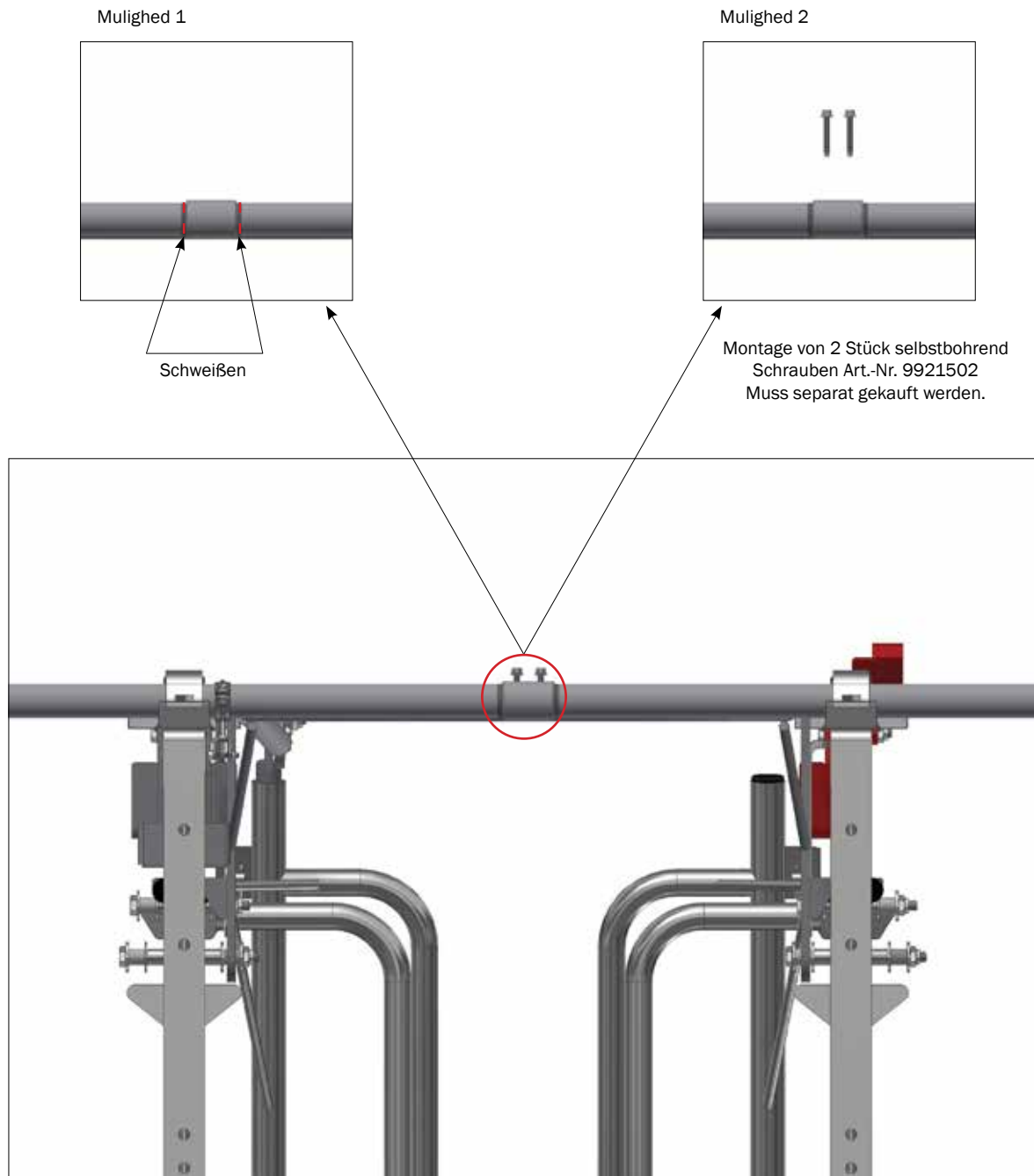
LISTE DER EINZELTEILE

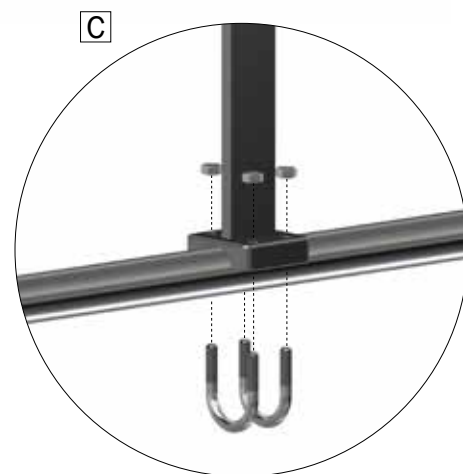
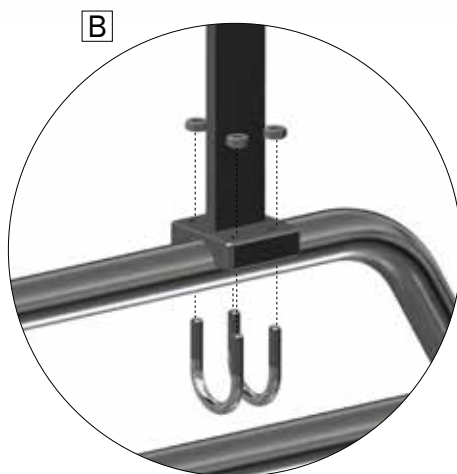
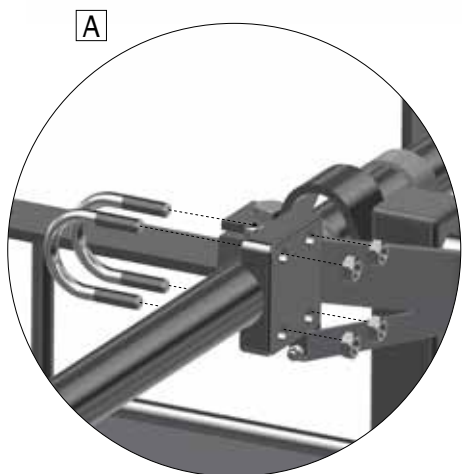
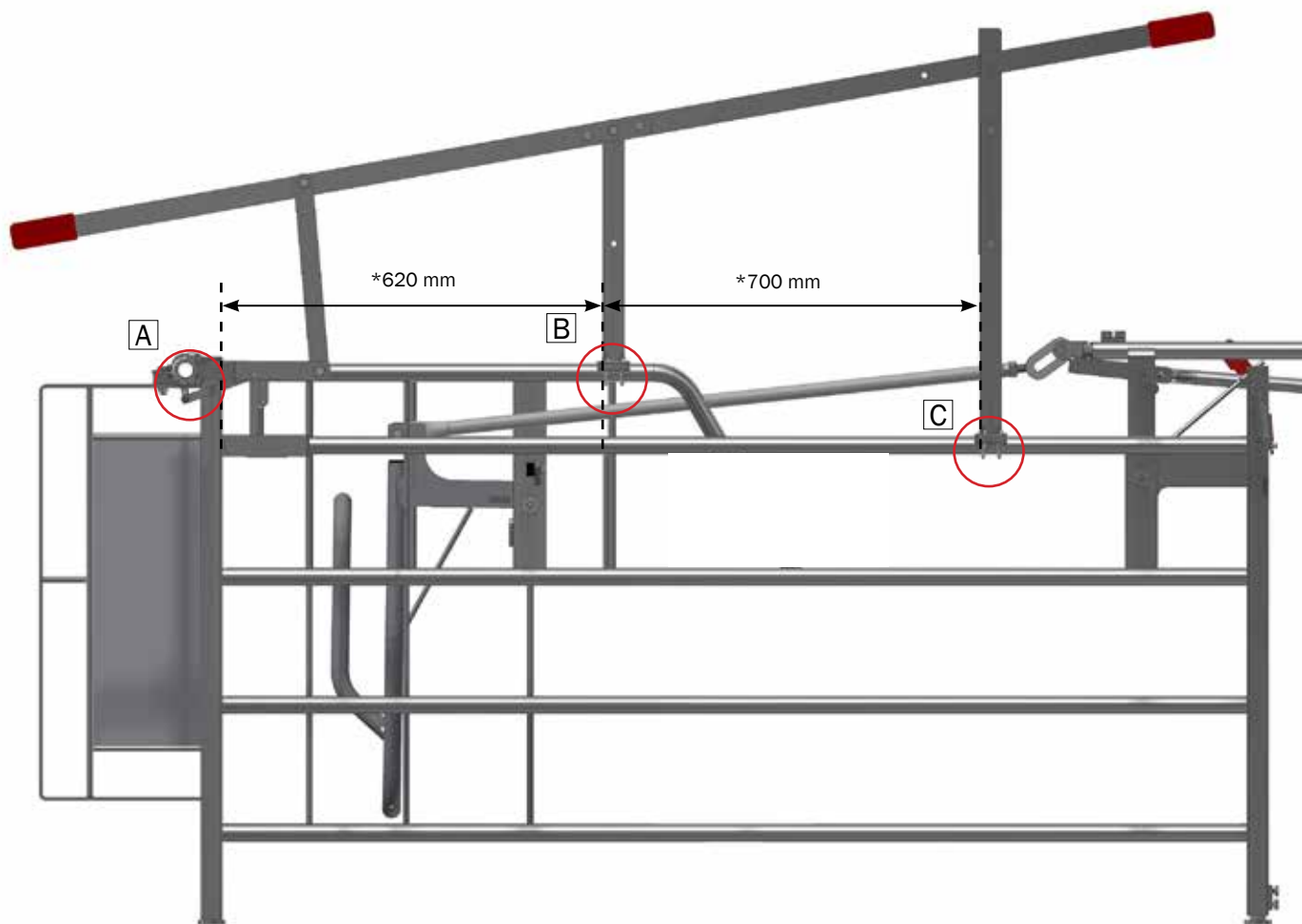
	Art.-Nr.	Beschreibung	Stck.
	1600805	ÖFFNUNGSSYSTEM FÜR MAG-BOX-HANDBUCH	
1	Nicht verfügbar	AUSTAUSCHARM 385MM FÜR ÖFFNERSTANGE	1
2	35600038	UNTERLEGSCHIBE Ø10,5X20X2 MM A2 DIN 125A	9
3	32310035	GESTELLSCHRAUBE M10X35 A2 DIN 933	4
4	Nicht verfügbar	SCHALTHEBEL 250MM	1
5	59444	GRIFF FÜR ÖFFNUNGSSHEBEL	2
6	Nicht verfügbar	ÖFFNUNGSSHEBEL 1195MM	2
7	Nicht verfügbar	SCHALTHEBEL 450MM	1
8	Nicht verfügbar	SCHALTHEBEL 585MM	1
9	33510017	MUTTER M10 A2 DIN 934	4
10	33900029	SICHERUNGSMUTTER M10 A2 DIN 985	3
11	32310050	MASCHINENSCHRAUBE M10X50 A2 QUALITÄT 10.9 DIN 931	1
12	Nicht verfügbar	HALTERUNG FÜR ÖFFNUNGSSYSTEM	1
13	30310025	GESTELLSCHRAUBE M10X25 A2 DIN 933	2
14	1900199	U-CLAMP 1" M8 MIT MUTTERN EDELSTAHL	6
15	4620015	SICHERUNGSRING FÜR 1"-ROHR, MIT M8-GEWINDE	2
16	38308020	SPITZSCHRAUBE M8X20 A2 DIN 914	2

M-6249_DE

MONTAGE DER SICHERUNGSRINGE

Bei der Montage von Rohren wird Folgendes empfohlen:

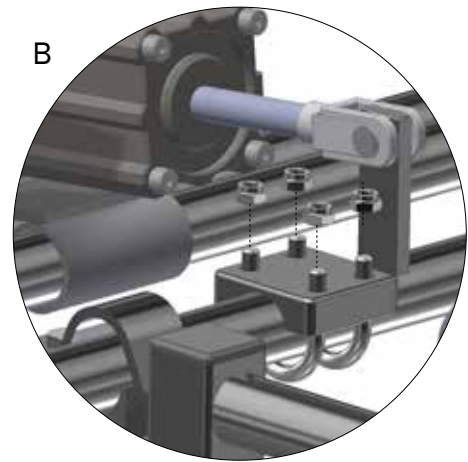
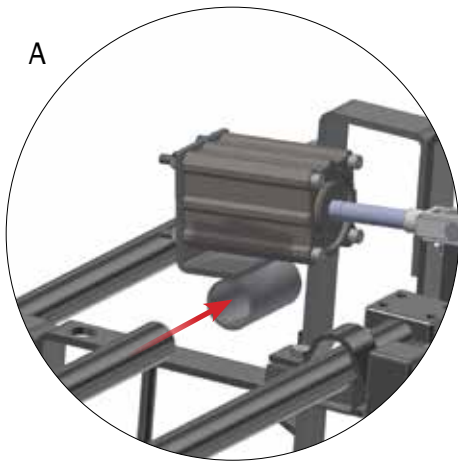
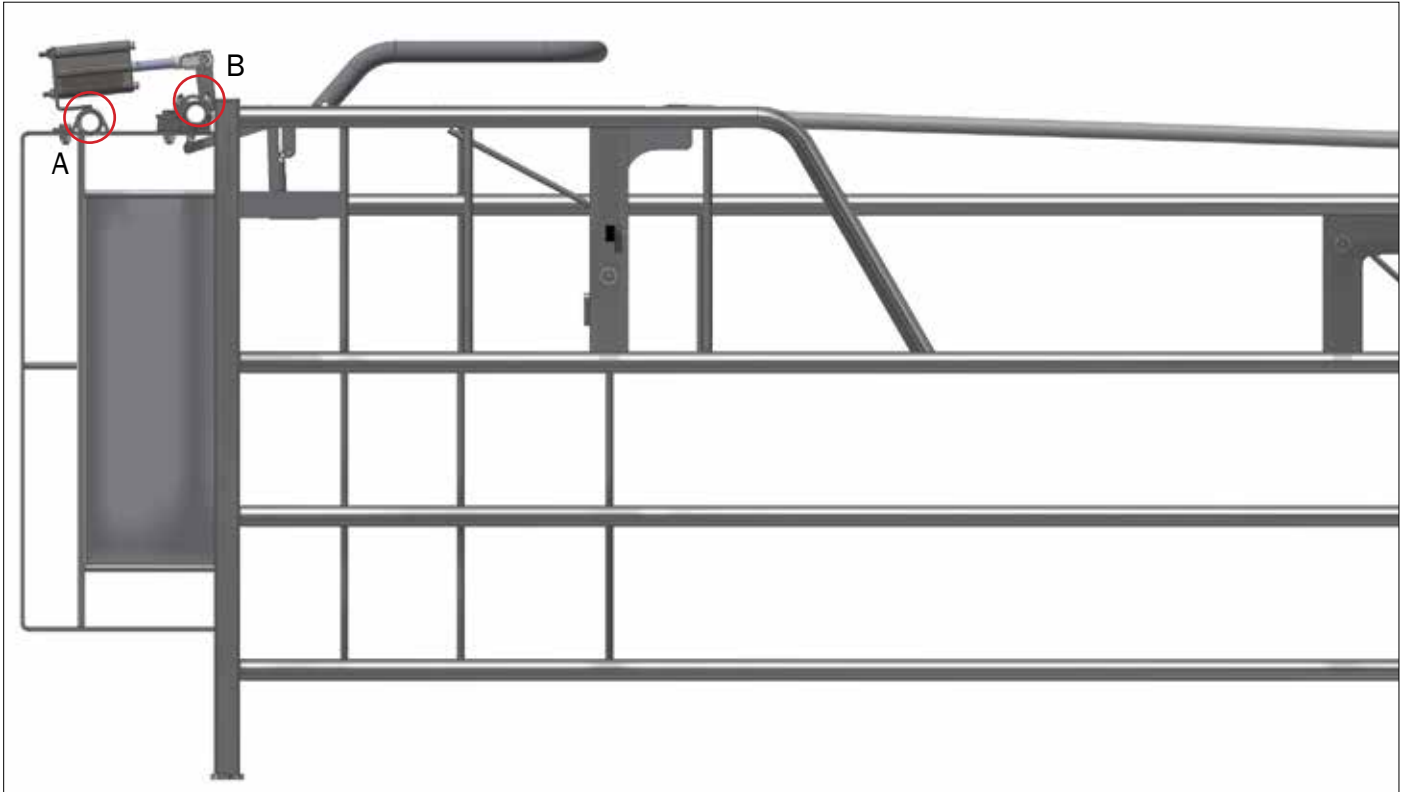




Prüfen Sie nach der Montage des Öffnungssystems, dass es sich leicht und ungehindert auf und ab bewegen lässt.

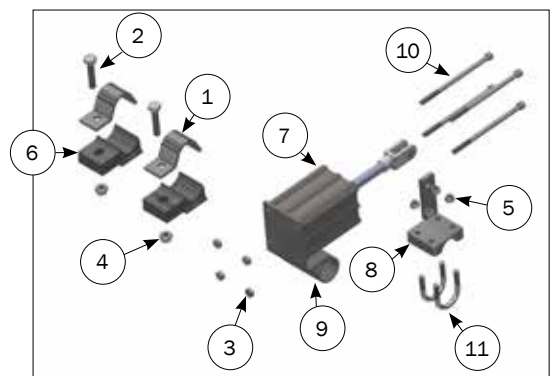
* Wichtig, dass die Länge eingehalten wird.

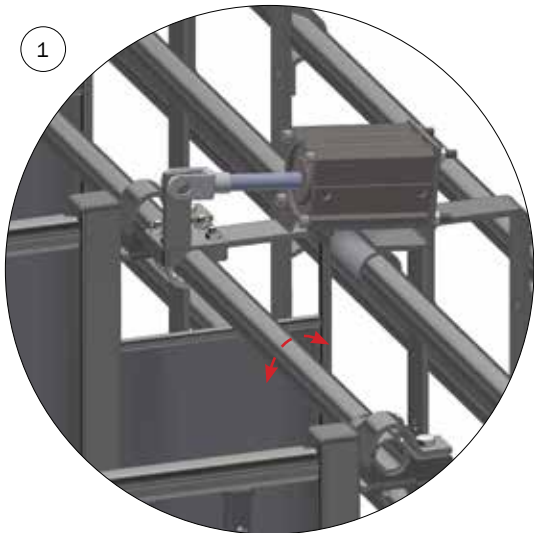
MONTAGE DES LUFTZYLINDERS DES ÖFFNUNGSSYSTEMS



LISTE DER EINZELTEILE

	Art.-Nr.	Beschreibung	Stck.
	62156	ÖFFNUNGSSYSTEM LUFTZYLINDER FREIER ZUGANG 2008	
1	16375	ROHRHALTER 1" OHNE SCHRAUBE	2
2	30310050	GESTELLSCHRAUBE M10X50 A2 DIN 933	2
3	33208014	MUTTER M8 HDG DIN 934	4
4	33900029	SICHERUNGSMUTTER M10 A2 DIN 985 GEWACHST	2
5	33908001	SICHERUNGSMUTTER M8 A2 DIN 985 GEWACHST	4
6	58515	KUNSTSTOFFLAGER F/1 GEMEINSAME ÖFFNUNGSSTANGE	2
7	59408	LUFTZYL. INKL. FORT FÜR ÖFFNERSYSTEM FREI	1
8	59416	HEBEL PNEUMATISCHER ZYLINDER FREIER ZUGANG	1
9	59417	HALTERUNG PNEUMATISCHER ZYLINDER FREIER ZUGANG	1
10	67373	UNBRAKOSKRUE M8X140 FZB DIN 912	4
11	90100062	U-CLAMP 1" M8 EDELSTAHL	2





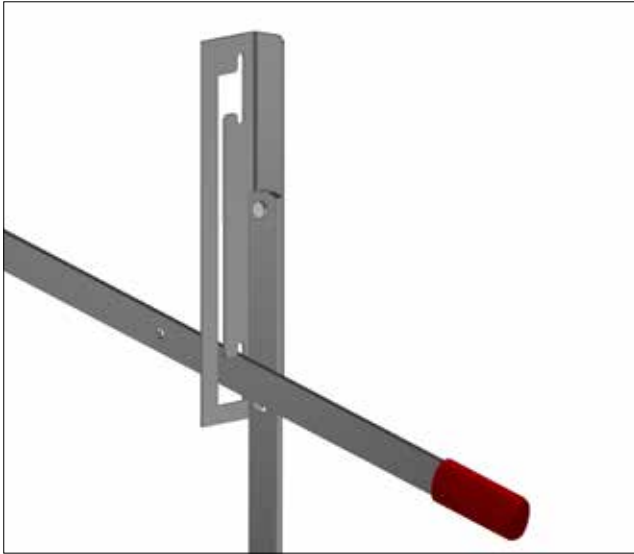
Beim Öffnen des Systems an einem Rohr muss das Rohr im Uhrzeigersinn gedreht werden (1), bis eine Schubstange herausgezogen wird (2) und der Zentralverschluss flach auf dem Pfosten aufliegt (3) – die Box ist verriegelt. Anschließend müssen die Muttern fest angezogen werden (4).

Wenn die Schubstange nach vorne gezogen wird und der Zentralverschluss schräg zum Pfosten steht, wird die Box entriegelt (5).

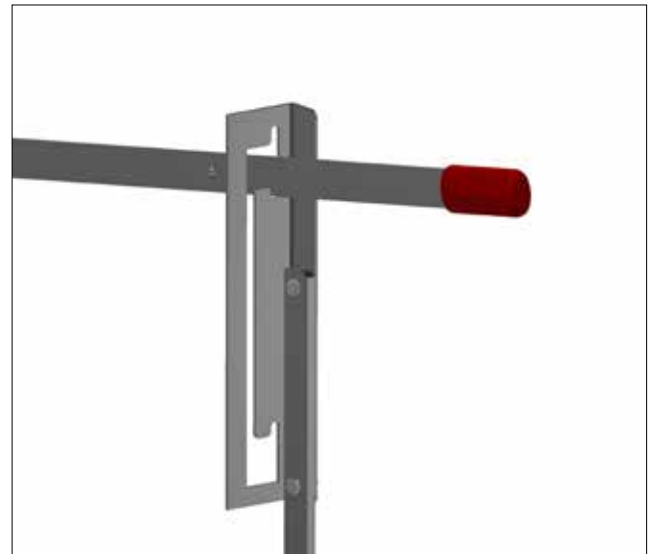
Für das manuelle Öffnungssystem gelten die gleichen Regeln und die gleiche Reihenfolge.



System manuell öffnen

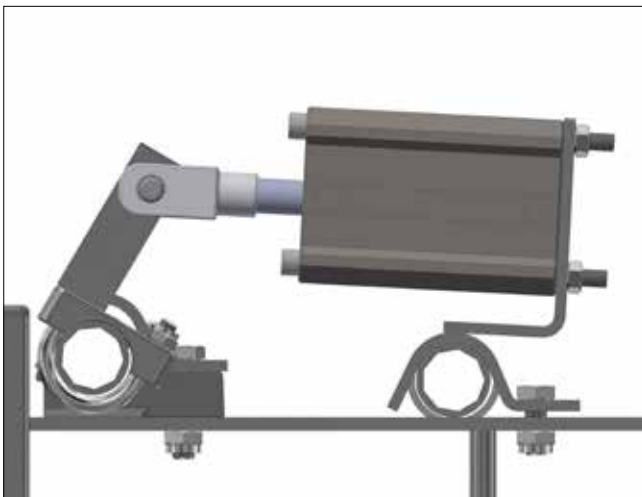


In dieser Position ist die Box immer verriegelt.

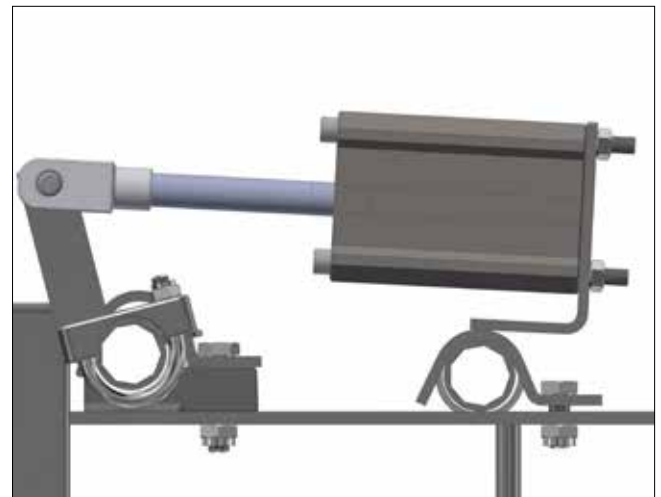


In dieser Position ist die Box immer entriegelt.

Öffnungssystem Druckluft

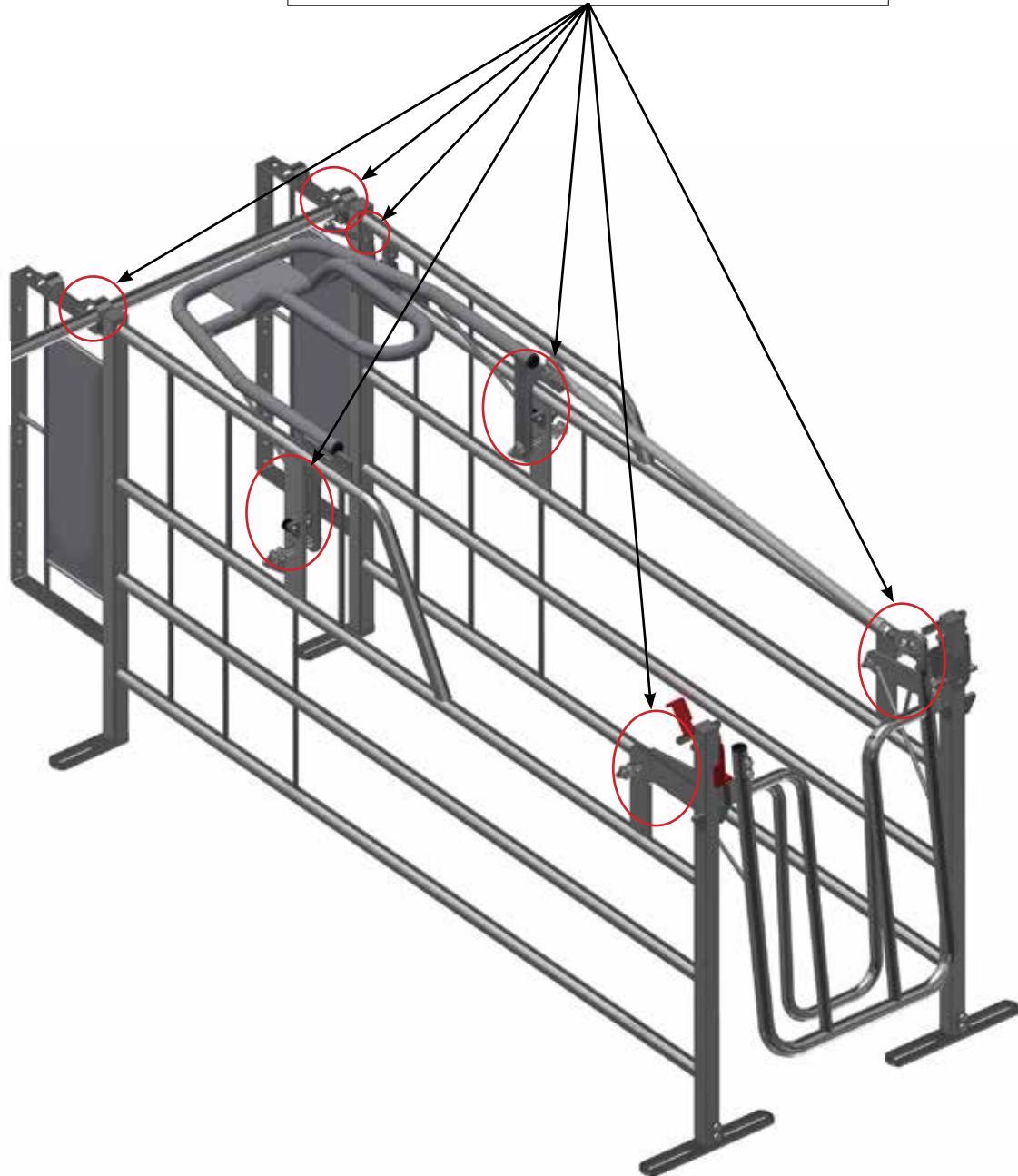


Die Box ist immer verriegelt, wenn der Luftzylinder zurückgeschoben wird.

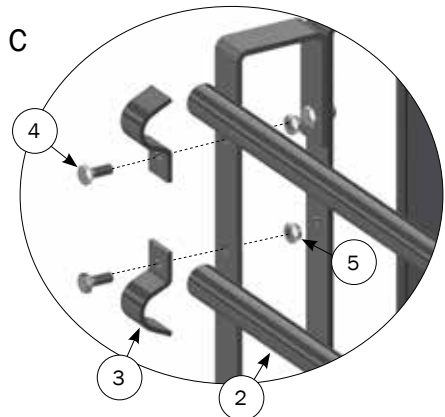
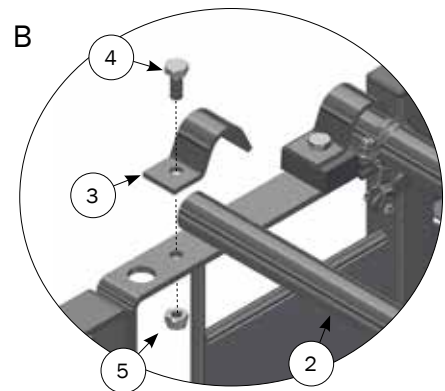
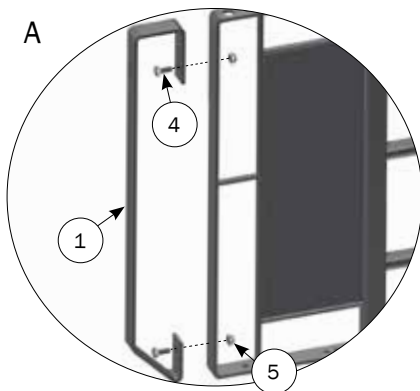


Die Box wird immer entriegelt, wenn der Luftzylinder nach vorne geschoben wird.

Alle beweglichen Teile sind festgezogen und geschmiert wie benötigt. Es wird empfohlen, ein Öl zu verwenden das klebt nicht.



MONTAGE VON STABILISIERUNGSROHREN



LISTE DER EINZELTEILE

	Art.-Nr.	Beschreibung
1	1220377	VERLÄNGERUNG BESCHLAG 100 MM FÜR POLYTROG
2	112407	33,7 x 2,60 Rohr verzinkt, Länge 6 Meter
3	16375	ROHRHALTER 1" OHNE SCHRAUBE
4	30310025	GESTELLSCHRAUBE M10X25 A2 DIN 933
5	33900029	SICHERUNGSMUTTER M10 A2 DIN 985 GEWACHST

Weitere Varianten der Stabilisierung siehe Montageanleitung:

M-6183 – FRONTSTREBEN WASSER

M-6194 – FRONTTOREN

M-6249_DE